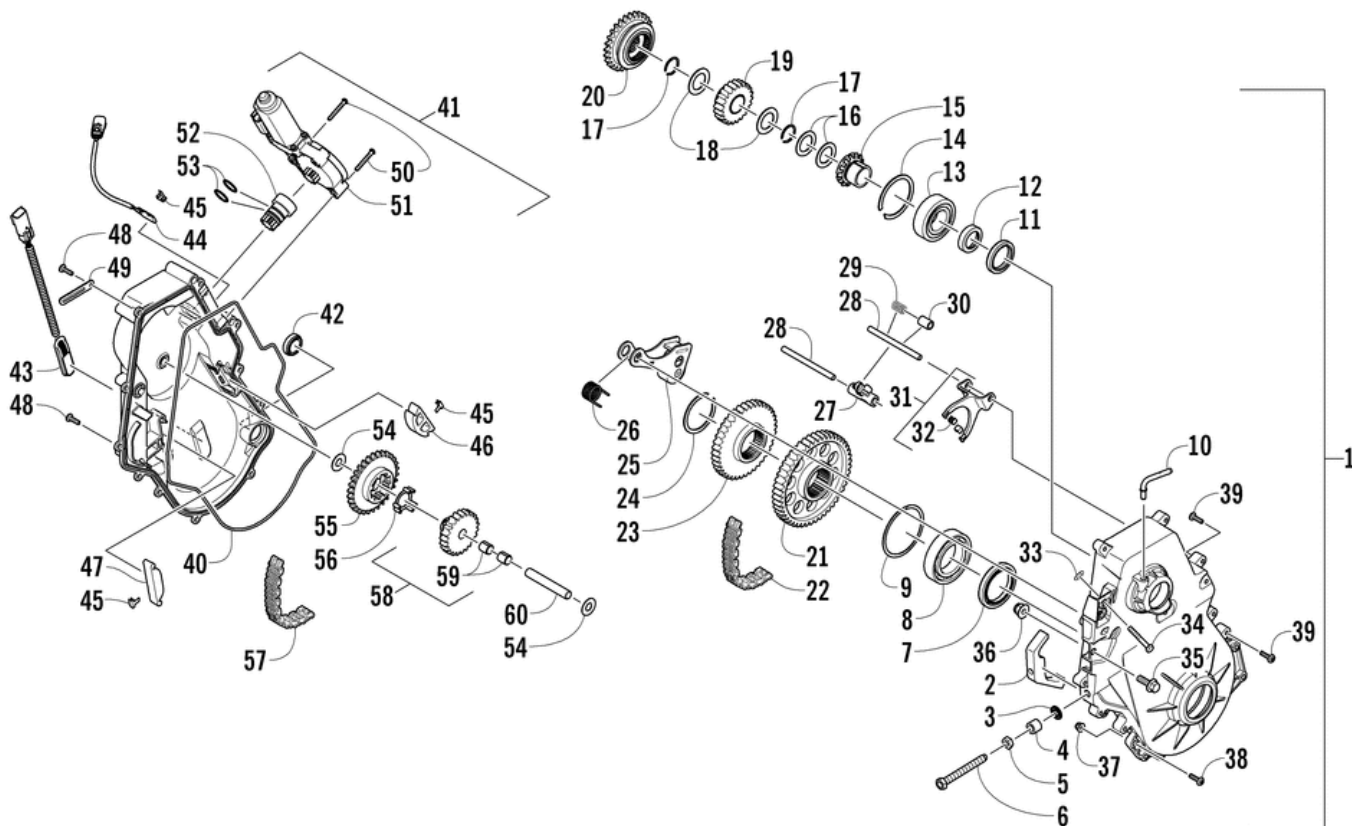


# СПИСОК ДЕТАЛЕЙ ДЛЯ "CHAIN CASE ASSEMBLY" ARCTIC CAT ZR 7000 SP

//ОЕМ.МОТО-АЛЛ.РУ/

ТЕЛ.: +7 (495) 177-12-75



# СПИСОК ДЕТАЛЕЙ ДЛЯ "CHAIN CASE ASSEMBLY" ARCTIC CAT ZR 7000 SP

//ОЕМ.МОТО-ALL.RU/

ТЕЛ.: +7 (495) 177-12-75

№	№ OEM	наличие / срок поставки	Наименование	Кол-во в узле
1	1702-340	Срок поставки от 22 дней	CASE,CHAIN-ASSY (inc. 2-15)	0
2	2602-465	Срок поставки от 22 дней	BLOCK,TENSIONER-CHAIN ADJUST-MACH	0
3	2623-057	Срок поставки от 22 дней	WASHER,SEALING-RUBBER (YM)	0
4	2602-707	Срок поставки от 22 дней	SPACER,CHAIN ADJUSTER	0
5	0123-150	Срок поставки от 22 дней	Гайка 3/8-16	0
6	2602-735	Срок поставки от 22 дней	SCREW,CHAIN ROLLER-3/8-16 X 3.25"	0
7	2602-172	Срок поставки от 22 дней	Сальник-50 x 65 x 8mm	0
8	2602-281	Срок поставки от 22 дней	BEARING,45 X 75 X 16 - 6009	0
9	2602-280	Срок поставки от 22 дней	RING,SNAP(EH-75	0
10	2602-641	Срок поставки от 22 дней	FITTING,VENT-W/CHECK BALL	0
11	2602-204	Срок поставки от 22 дней	SEAL,35 X 47 X 7 - V	0
12	2602-368	Срок поставки от 22 дней	RING,STEP	0
13	2602-205	Срок поставки от 22 дней	BEARING,30 X 62 X 20-2206K	0
14	2602-729	Срок поставки от 22 дней	SNAP RING (FH-062)	0
15	2602-290	Срок поставки от 22 дней	BEARING,ADAPTER SLEEVE-1-	0
16	0623-119	Срок поставки от 22 дней	Шайба 1.00 x1.43 x.075	0
16	0623-118	Срок поставки от 22 дней	Шайба 1.00 x1.43 x.030	0
17	2602-239	Срок поставки от 22 дней	SNAP RING(FSE-0093)	0
18	2602-339	Срок поставки от 22 дней	WASHER,THRUST-1.00 X 1.562 X .062	0
19	1702-351	Срок поставки от 22 дней	SPROCKET,BW-21T REV 13W-W/BRG ASSY (13 Wide)	0
20	2602-270	Срок поставки от 22 дней	SHIFT,COLLAR	0
21	2602-758	Срок поставки от 22 дней	SPROCKET,BW-49T(13 WIDE/34 SPLINE) (13 Wide)	0
22	2602-760	Срок поставки от 22 дней	CHAIN,BORG WARNER-90P (13 WIDE) (13 Wide)	0
23	2602-276	Срок поставки от 22 дней	Звезда 40 зуб.(34 внутр.шлица) (цепь 11 пластин)	0
24	2602-473	Срок поставки от 22 дней	SNAP RING (FSE-0168	0
25	1702-342	Срок поставки от 21 дня	TENSIONER,CHAIN-ASSY (YAMAHA)	0
26	2602-336	Срок поставки от 22 дней	Пружина	0
27	1702-265	Срок поставки от 22 дней	RACK,SHIFT FORK-W/MAGNET	0
28	2602-418	Срок поставки от 22 дней	SHAFT,REVERSE-8MM	0
29	2602-417	Срок поставки от 22 дней	Пружина сжатия	0
30	2602-579	Срок поставки от 22 дней	SLEEVE,REVERSE	0
31	1702-299	Срок поставки от 22 дней	FORK,SHIFT-W/WEAR PAD (inc. 32)	0
32	2602-341	Срок поставки от 22 дней	FORK,SHIFT-WEAR PAD	0
33	1623-409	Срок поставки от 22 дней	Фиксатор,	0
34	8402-640	Срок поставки от 22 дней	SCREW,CAP-HH-M6X1.0X40-CL 8.8-Z&Y	0
35	8408-820	Срок поставки от 6 дней	Винт m8x1.25x20	0
36	8427-802	Срок поставки от 22 дней	Гайка m8x1.25	0

№	№ OEM	наличие / срок поставки	Наименование	Кол-во в узле
37	8427-602	Срок поставки от 22 дней	Гайка м6х1.0	0
38	8476-630	Срок поставки от 22 дней	Винт м6х1.0х30	0
39	8468-622	Срок поставки от 22 дней	SCREW,MACH-TSPNH M6X1.0X20 CL8.8 W/204	0
40	2602-208	Срок поставки от 19 дней	SEAL,CHAINCASE COVER	0
41	1702-368	Срок поставки от 21 дня	COVER,CHAIN CASE-7000-ASSY (inc. 42-47)	0
42	2602-232	Срок поставки от 22 дней	Смотровое окошко	0
43	0730-172	Срок поставки от 22 дней	SENSOR,SPEEDOMETER-KIT	0
44	0730-197	Срок поставки от 22 дней	SENSOR,GEAR POSITION-KIT	0
45	1623-703	Срок поставки от 22 дней	CLIP, SPEED-WIRE RETAINER	0
46	2602-749	Срок поставки от 22 дней	SNUBBER,CHAIN-REVERSE	0
47	2602-387	Срок поставки от 22 дней	SNUBBER,CHAIN-REVERSE	0
48	8468-626	Срок поставки от 22 дней	SCREW,MACH-TSPNH M6X1.0X25 CL8.8 W/2353	0
49	1623-984	Срок поставки от 22 дней	Зажим (2 шт в упаковке)	0
50	8468-536	Срок поставки от 22 дней	Болт	0
51	0630-285	Срок поставки от 21 дня	ACTUATOR,REVERSE-12VDC-ASM06	0
52	0630-331	Срок поставки от 22 дней	GEAR EXTENSION-ACTUATO-MACH	0
53	0830-185	Срок поставки от 22 дней	O-RING, (-019)	0
54	2602-338	Срок поставки от 22 дней	WASHER,THRUST-12MM X 26MM X 1MM	0
55	2602-751	Срок поставки от 22 дней	GEAR,REVERSE IDLER-30T (11 Wide)	0
56	2602-415	Срок поставки от 22 дней	SNUBBER,RUBBER-REVERSE IDLER	0
57	2602-342	Срок поставки от 22 дней	Цепь, гехнord-68звен. (11 пластин)	0
58	1702-173	Срок поставки от 22 дней	IDLER,REV-W/BRG ASSY	0
59	2602-337	Срок поставки от 22 дней	BEARING-12MM X 14MM X 10MM	0
60	2602-277	Срок поставки от 22 дней	SHAFT,REVERSE-12MM	0