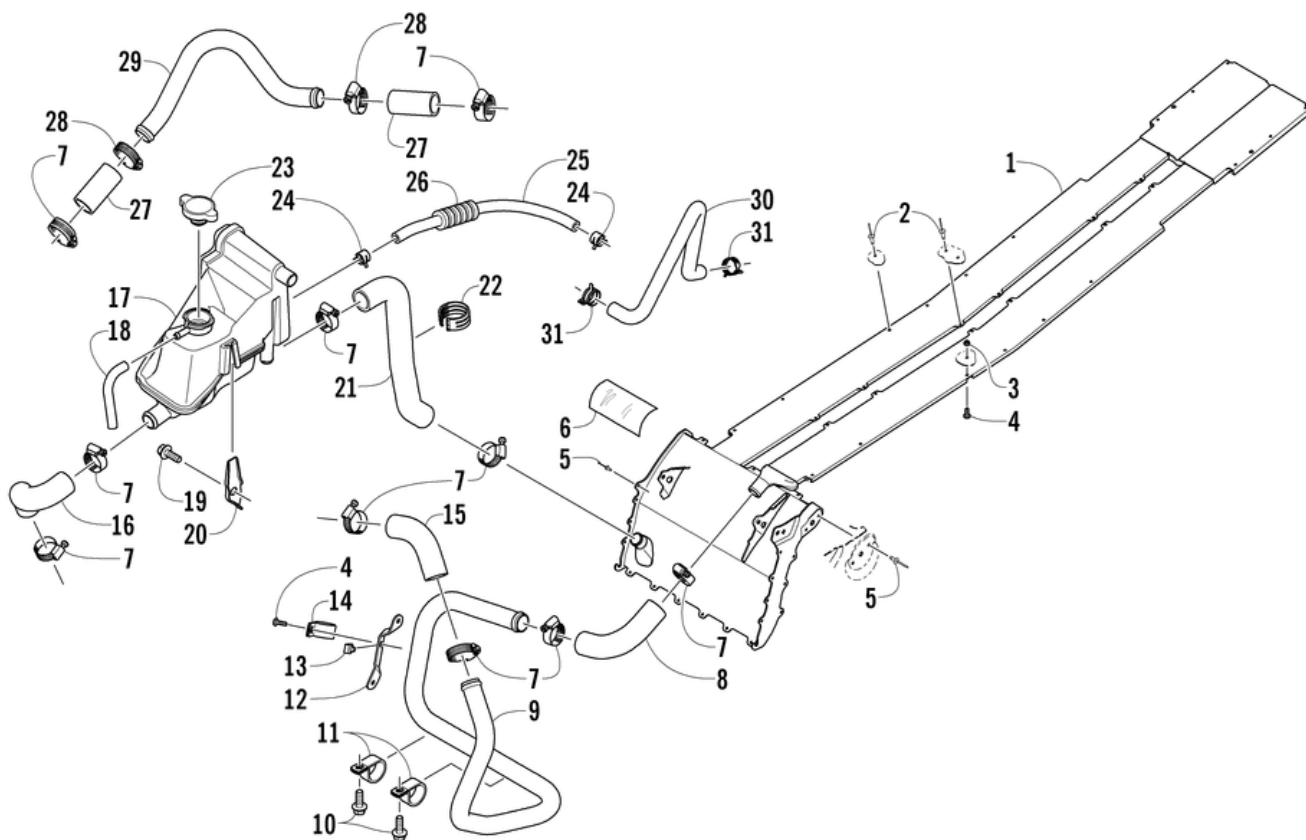


СПИСОК ДЕТАЛЕЙ ДЛЯ "COOLING ASSEMBLY" ARCTIC CAT ZR 5000 LXR

//OEM.MOTO-ALL.RU/

ТЕЛ.: +7 (495) 177-12-75



СПИСОК ДЕТАЛЕЙ ДЛЯ "COOLING ASSEMBLY" ARCTIC CAT ZR 5000 LXR

//OEM.MOTO-ALL.RU/

ТЕЛ.: +7 (495) 177-12-75

№	№ OEM	наличие / срок поставки	Наименование	Кол-во в узле
1	0713-081	Срок поставки от 22 дней	EXCH,HEAT-4 STRK 128"-WELD'T	0
2	8060-682	Срок поставки от 22 дней	Заклепка	0
3	8422-502	Срок поставки от 22 дней	NUT, M5 X 1 NYL Z&Y	0
4	8476-516	Срок поставки от 22 дней	Болт	0
5	8060-686	Срок поставки от 22 дней	Заклепка	0
6	0619-206	Срок поставки от 22 дней	Фольга алюм-3м Теплозащитная 6 "x 30"	0
7	1623-230	Срок поставки от 22 дней	CLAMP,SCREW-#016	0
8	0610-866	Срок поставки от 22 дней	HOSE,COOLANT-TUBE/EXCH	0
9	0613-050	Срок поставки от 22 дней	TUBE,COOLANT-ENG/EXCH-FORMED	0
10	8409-017	Срок поставки от 22 дней	SCREW,CAP-HFH M10X1.25X16 CL10.9W/2353	0
11	1623-916	Срок поставки от 22 дней	CLAMP,CABLE-1- INSUL-.406 MTG	0
12	0608-668	Срок поставки от 22 дней	BRKT,SUPPORT-COOLANT TUBE	0
13	1623-637	Срок поставки от 22 дней	Зажим	0
14	0423-044	Срок поставки от 22 дней	Зажим	0
15	0610-865	Срок поставки от 22 дней	HOSE,COOLANT-THERMO/TUBE	0
16	0610-849	Срок поставки от 22 дней	HOSE,COOLANT-ENGINE/TANK	0
17	0613-072	Срок поставки от 22 дней	TANK,COOLANT/SEPERATOR-4 STRK NA	0
18	0613-120	Срок поставки от 22 дней	HOSE,OVERFLOW-COOLANT	0
19	8408-026	Срок поставки от 22 дней	SCREW,CAP-HFH M10X1.25X25 CL8.8 W/2353	0
20	0613-048	Срок поставки от 22 дней	BRKT,MTG-COOLANT TANK	0
21	0610-842	Срок поставки от 22 дней	HOSE,COOLANT-EXCH/TANK IN	0
22	0623-540	Срок поставки от 22 дней	Обвязка кабеля	0
23	2606-284	Срок поставки от 22 дней	CAP, MINI RADIATOR	0
24	1623-278	Срок поставки от 22 дней	CLAMP,HOSE-SPRING (12W X 15	0
25	0610-854	Срок поставки от 22 дней	HOSE,COOLANT-BYPASS-N/A	0
26	0619-776	Срок поставки от 22 дней	Трубка гибкая	0
27	0610-840	Срок поставки от 22 дней	HOSE,25.4mm DIA X 75mm- SAE J30	0
28	2623-038	Срок поставки от 22 дней	CLAMP,HOSE-20/32 (NORMA)	0
29	0613-049	Срок поставки от 22 дней	TUBE,COOLANT-HEAD/PUMP-FORMED	0
30	0610-879	Срок поставки от 22 дней	HOSE,WATER BYPASS-NO.3	0
31	3007-189	Срок поставки от 22 дней	CLIP,WATER BYPASS HOSE NO.3	0