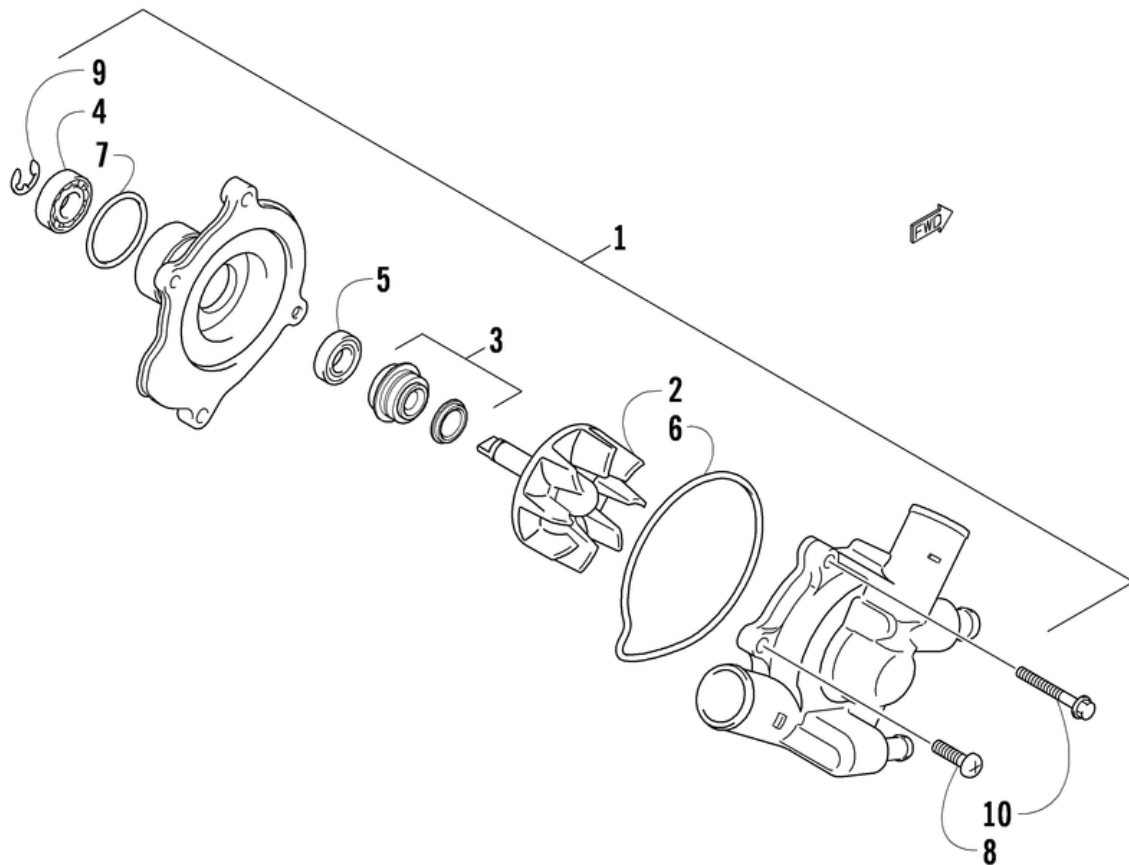


СПИСОК ДЕТАЛЕЙ ДЛЯ "WATER PUMP ASSEMBLY" ARCTIC CAT XF 9000 LXR

//OEM.MOTO-ALL.RU/

ТЕЛ.: +7 (495) 177-12-75



СПИСОК ДЕТАЛЕЙ ДЛЯ "WATER PUMP ASSEMBLY" ARCTIC CAT XF 9000 LXR

//OEM.MOTO-ALL.RU/

ТЕЛ.: +7 (495) 177-12-75

№	№ OEM	наличие / срок поставки	Наименование	Кол-во в узле
1	3007-178	Срок поставки от 22 дней	Помпа в сборе (вкл.2-9)	0
2	3007-179	Срок поставки от 22 дней	IMPELLER/SHAFT	0
3	3007-180	Срок поставки от 22 дней	Сальник	0
4	3003-615	Срок поставки от 22 дней	BEARING,OIL PUMP DRIVESHAFT,M10X26X8	0
5	3402-465	Срок поставки от 22 дней	Валик	0
6	3007-181	Срок поставки от 22 дней	Кольцо	0
7	3423-404	Срок поставки от 22 дней	Кольцо	0
8	3007-511	Срок поставки от 22 дней	Винт	0
9	3007-512	Срок поставки от 22 дней	E RING	0
10	3007-503	Срок поставки от 22 дней	Болт	0