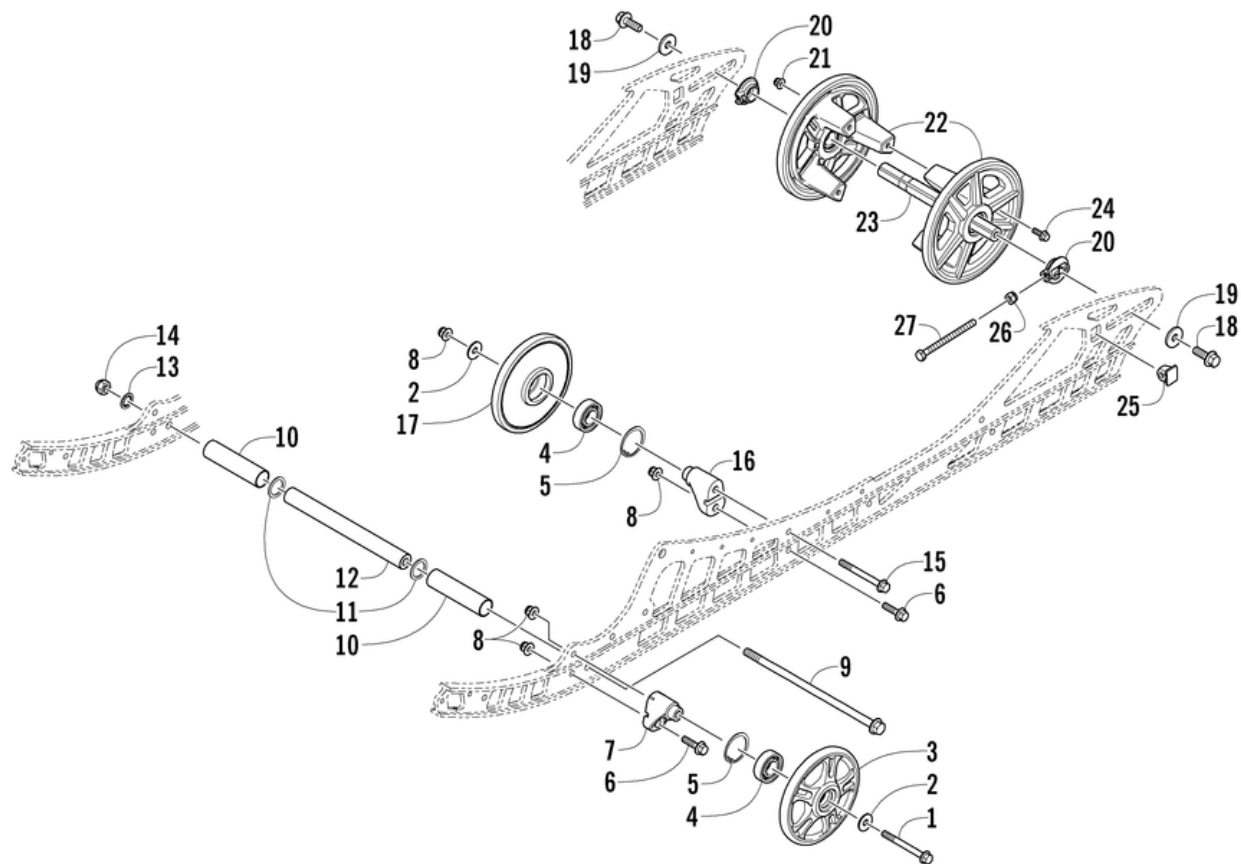


# СПИСОК ДЕТАЛЕЙ ДЛЯ "IDLER WHEEL ASSEMBLY" ARCTIC CAT XF 7000 CT

//OEM.MOTO-ALL.RU/

ТЕЛ.: +7 (495) 177-12-75



# СПИСОК ДЕТАЛЕЙ ДЛЯ "IDLER WHEEL ASSEMBLY" ARCTIC CAT XF 7000 ST

//OEM.MOTO-ALL.RU/

ТЕЛ.: +7 (495) 177-12-75

№	№ OEM	наличие / срок поставки	Наименование	Кол-во в узле
1	8408-870	Срок поставки от 6 дней	Винт m8x1.25x70	0
2	8450-133	Срок поставки от 22 дней	Шайба	0
3	3604-386	Срок поставки от 22 дней	Колесо	0
4	3604-033	Срок поставки от 22 дней	Подшипник 6004	0
5	0623-946	Срок поставки от 22 дней	Кольцо	0
6	8408-830	Срок поставки от 22 дней	Винт m8x1.25x30	0
7	3604-207	Срок поставки от 22 дней	Блок	0
8	8427-802	Срок поставки от 22 дней	Гайка m8x1.25	0
9	1423-064	Срок поставки от 22 дней	Болт m10-1.25x250	0
10	3604-083	Срок поставки от 22 дней	Распорка	0
11	0623-912	В наличии	Шайба	0
12	3604-269	Срок поставки от 22 дней	Ось алюминий 22.2 x 222.2	0
13	1623-992	Срок поставки от 22 дней	WASHER,LOCK-M10 INTL TOOTH TYP J Z&C	0
14	8422-002	Срок поставки от 6 дней	Гайка с нейлономl m10x1.25	0
15	8408-880	Срок поставки от 22 дней	Винт m8x1.25x80	0
16	3604-004	Срок поставки от 22 дней	Блок	0
17	3604-807	Срок поставки от 22 дней	Колесо	0
18	8408-031	В наличии	Винт m10x1.25x30	0
19	1623-931	Срок поставки от 22 дней	WASHER,FLAT-ALUM-M10X29	0
20	3604-641	Срок поставки от 22 дней	BUSHING,ADJUSTER-REAR WHEEL	0
21	8427-602	Срок поставки от 22 дней	Гайка m6x1.0	0
22	3604-792	Срок поставки от 21 дня	WHEEL,IDL-TRI HUB-8.00 W/.787 ID	0
23	3604-640	Срок поставки от 22 дней	AXLE,XBRC-REAR WHEEL-215.9mm	0
24	8408-620	Срок поставки от 19 дней	Винт m6x1.0x20	0
25	3604-647	Срок поставки от 22 дней	ADJUSTER,TRACK-8mm-CAST	0
26	8422-802	Срок поставки от 22 дней	NUT,HEX-THK NYL M8x1.25 CL8 Z&Y	0
27	1623-682	Срок поставки от 22 дней	SCREW,CAP-HH-M8 X 1.25 X 100 Z&Y	0