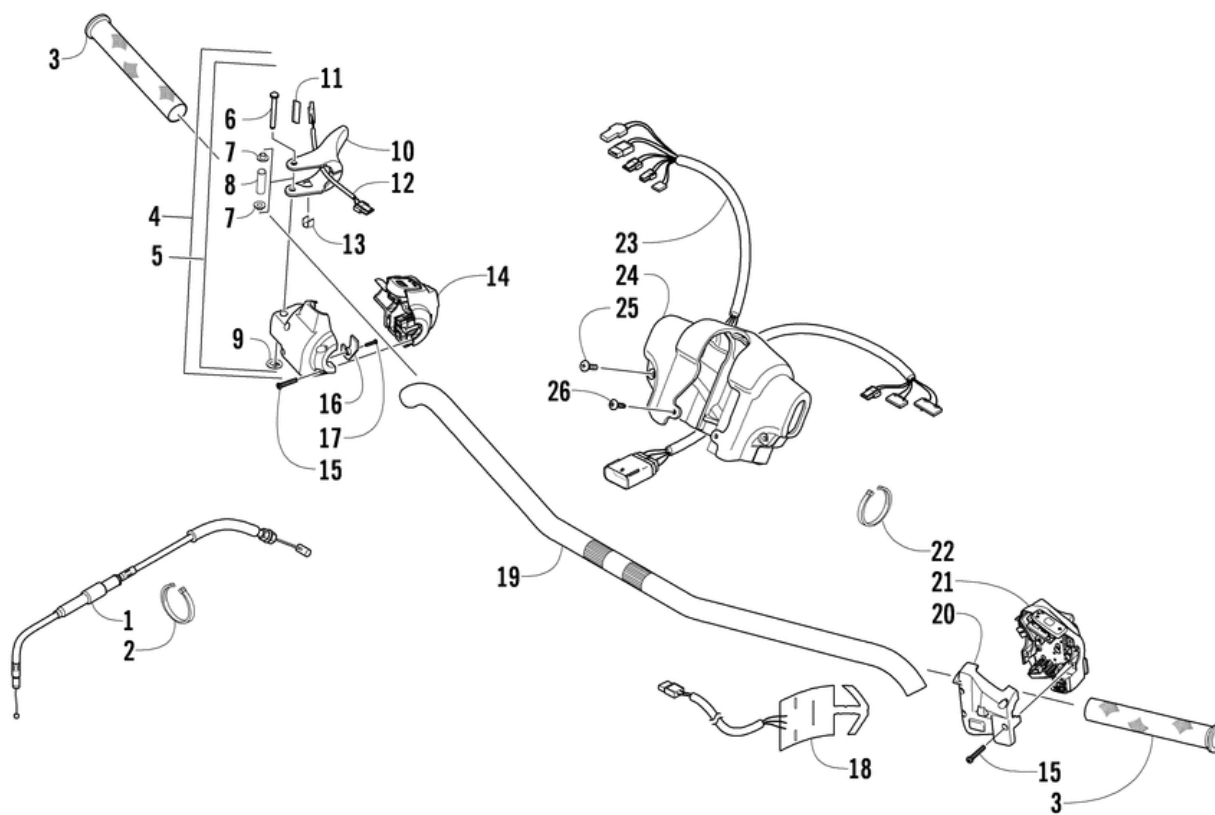


СПИСОК ДЕТАЛЕЙ ДЛЯ "HANDLEBAR AND CONTROLS" ARCTIC CAT TZ1 LXR

//OEM.MOTO-ALL.RU/

ТЕЛ.: +7 (495) 177-12-75



СПИСОК ДЕТАЛЕЙ ДЛЯ "HANDLEBAR AND CONTROLS" ARCTIC CAT TZ1 LXR

//OEM.MOTO-ALL.RU/

ТЕЛ.: +7 (495) 177-12-75

№	№ OEM	наличие / срок поставки	Наименование	Кол-во в узле
1	0687-215	Срок поставки от 22 дней	Трос газа -одножильный	0
2	0123-788	Срок поставки от 22 дней	Хомут пластиковый	0
3	4606-945	Срок поставки от 22 дней	Рукоятка	0
4	0609-882	Срок поставки от 22 дней	Контролер газа (34mm) (вкл. 5-10)	0
5	0609-859	Срок поставки от 22 дней	Крепление рычага газа (вкл. 6-9)	0
9	0123-766	Срок поставки от 22 дней	Гайка	0
10	0609-795	Срок поставки от 22 дней	Рычаг газа	0
11	0617-248	Срок поставки от 22 дней	Накладка	0
12	0609-827	Срок поставки от 22 дней	Элемент подогрева (15v)	0
13	0609-595	Срок поставки от 22 дней	Зажим	0
14	0609-884	Срок поставки от 22 дней	Рулевой переключатель с реверсом	0
15	0609-791	Срок поставки от 3 дней	Винт	0
16	0609-792	Срок поставки от 22 дней	Облицовка прав.	0
17	0609-793	Срок поставки от 22 дней	Винт	0
18	0609-828	Срок поставки от 22 дней	Элемент обогрева прав.	0
18	0609-829	Срок поставки от 22 дней	Элемент обогрева лев.	0
19	1705-092	Срок поставки от 22 дней	HANDLEBAR-PTD BLK	0
20	0609-883	Срок поставки от 22 дней	Контроллер рулевой левый задний	0
21	0609-929	Срок поставки от 22 дней	Контроллер рулевой левый передний	0
22	0123-811	Срок поставки от 22 дней	Стопорное кольцо	0
23	1686-652	Срок поставки от 22 дней	HARNESS,HANDLEBAR-4 STROKE-TOUR	0
24	3606-693	Срок поставки от 22 дней	Втулка	0
25	0623-128	Срок поставки от 22 дней	Винт	0
26	1623-673	Срок поставки от 22 дней	Болт	0