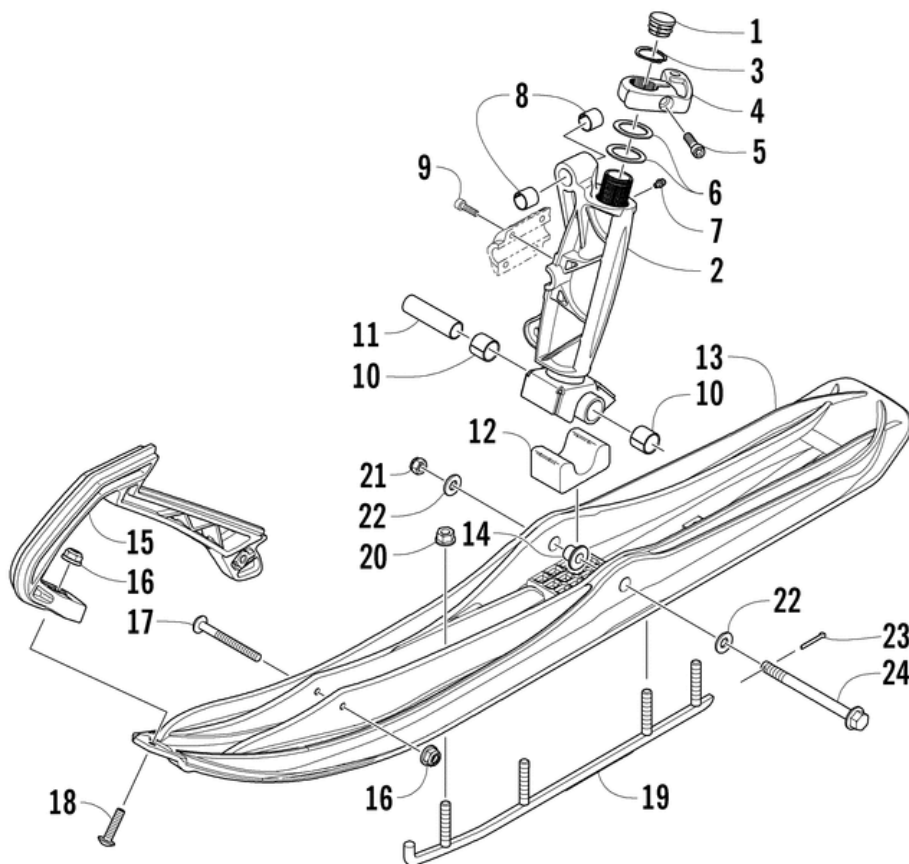


СПИСОК ДЕТАЛЕЙ ДЛЯ "SKI AND SPINDLE ASSEMBLY" ARCTIC CAT F570

//ОЕМ.МОТО-АLЛ.РУ/

ТЕЛ.: +7 (495) 177-12-75



СПИСОК ДЕТАЛЕЙ ДЛЯ "SKI AND SPINDLE ASSEMBLY" ARCTIC CAT F570

//OEM.MOTO-ALL.RU/

ТЕЛ.: +7 (495) 177-12-75

№	№ OEM	наличие / срок поставки	Наименование	Кол-во в узле
1	0623-831	В наличии	Крышка	0
2	2703-372	Срок поставки от 22 дней	Шпиндель прав.	0
2	2703-373	Срок поставки от 22 дней	Шпиндель лев.(вкл.7-13)	0
3	0623-796	Срок поставки от 22 дней	Кольцо	0
4	4706-272	Срок поставки от 22 дней	Рычаг прав.	0
4	4706-273	Срок поставки от 22 дней	Рычаг левый	0
5	0623-872	Срок поставки от 22 дней	Винт m8x1.25x30	0
6	2603-382	Срок поставки от 22 дней	Шайба 0,03	0
7	1623-654	Срок поставки от 22 дней	Фитинг	0
8	1603-895	Срок поставки от 22 дней	Подшипник	0
9	1623-582	Срок поставки от 22 дней	Винт m6 x1 x 20	0
10	0603-158	Срок поставки от 22 дней	Вкладыш	0
11	2603-813	Срок поставки от 22 дней	Ось 75mm	0
12	0603-036	В наличии	Отбойник	0
13	3603-234	Срок поставки от 22 дней	SKI,BLK-PLASTIC-152.4MM (6")-4 HOLE	0
14	2603-746	Срок поставки от 22 дней	Втулка 10 mm	0
15	2603-950	Срок поставки от 22 дней	Ручка лыжи черная	0
16	8427-602	Срок поставки от 22 дней	Гайка m6x1.0	0
17	8476-650	Срок поставки от 22 дней	Винт m6x1.0x50	0
19	0703-871	Срок поставки от 22 дней	Конек ,4 carbide	0
20	8047-486	Срок поставки от 6 дней	Гайка 3/8-16	0
21	0423-744	Срок поставки от 22 дней	Гайка m10x1.25	0
22	1623-801	Срок поставки от 22 дней	Шайба 10.98 x 28.00 x 1.6	0
23	0123-458	Срок поставки от 22 дней	Шплинт	0
24	1623-781	Срок поставки от 22 дней	Болт m10- 1.25 x 137	0