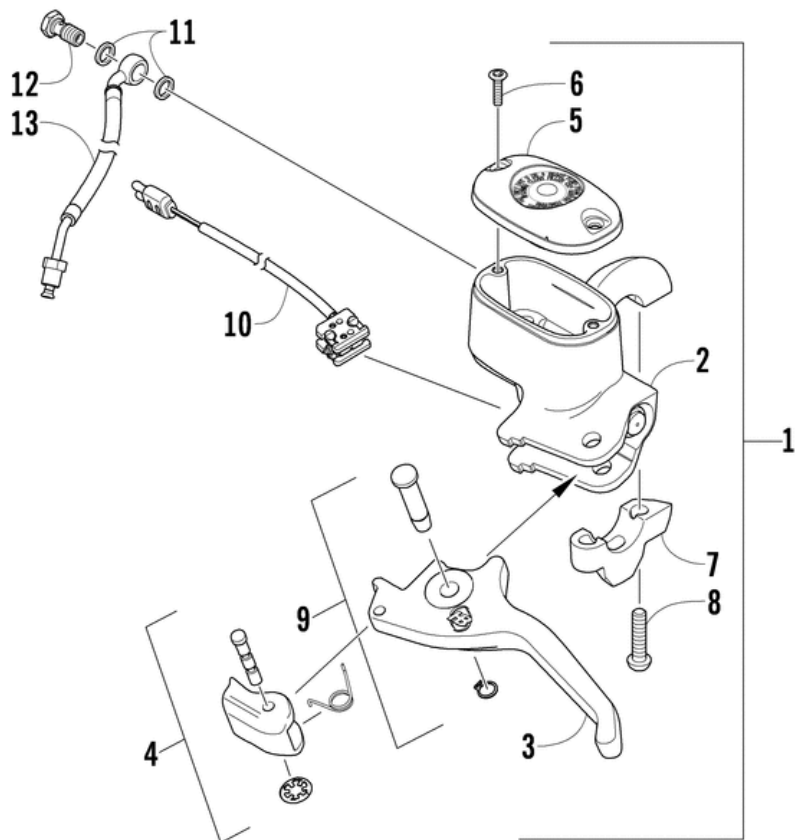


СПИСОК ДЕТАЛЕЙ ДЛЯ "HYDRAULIC BRAKE CONTROL ASSEMBLY" ARCTIC CAT F5

//OEM.MOTO-ALL.RU/

ТЕЛ.: +7 (495) 177-12-75



СПИСОК ДЕТАЛЕЙ ДЛЯ "HYDRAULIC BRAKE CONTROL ASSEMBLY" ARCTIC CAT F5

//OEM.MOTO-ALL.RU/

ТЕЛ.: +7 (495) 177-12-75

№	№ OEM	наличие / срок поставки	Наименование	Кол-во в узле
-	5639-848	Срок поставки от 19 дней	Тормозная жидкость dot 4	0
1	1602-930	Срок поставки от 22 дней	Тормозной механизм в сборе (вкл.2-10)	0
2	1602-929	Срок поставки от 22 дней	Корпус тормозного цилиндра	0
3	1602-931	Срок поставки от 22 дней	Рычаг тормоза	0
4	1602-932	Срок поставки от 22 дней	Комплект крепежа для рычага	0
5	1602-933	Срок поставки от 22 дней	Крышка	0
6	1602-934	Срок поставки от 22 дней	Винт крепления крышки	0
7	1602-935	Срок поставки от 22 дней	Скоба крепления	0
8	1602-936	Срок поставки от 22 дней	Винт	0
9	1602-937	Срок поставки от 22 дней	Палец и стопорное кольцо	0
10	1602-938	Срок поставки от 22 дней	Датчик тормозной	0
11	0423-178	Срок поставки от 22 дней	Шайба	0
12	0423-413	Срок поставки от 22 дней	Болт 20mm	0
13	1602-926	Срок поставки от 22 дней	Шланг тормозной	0