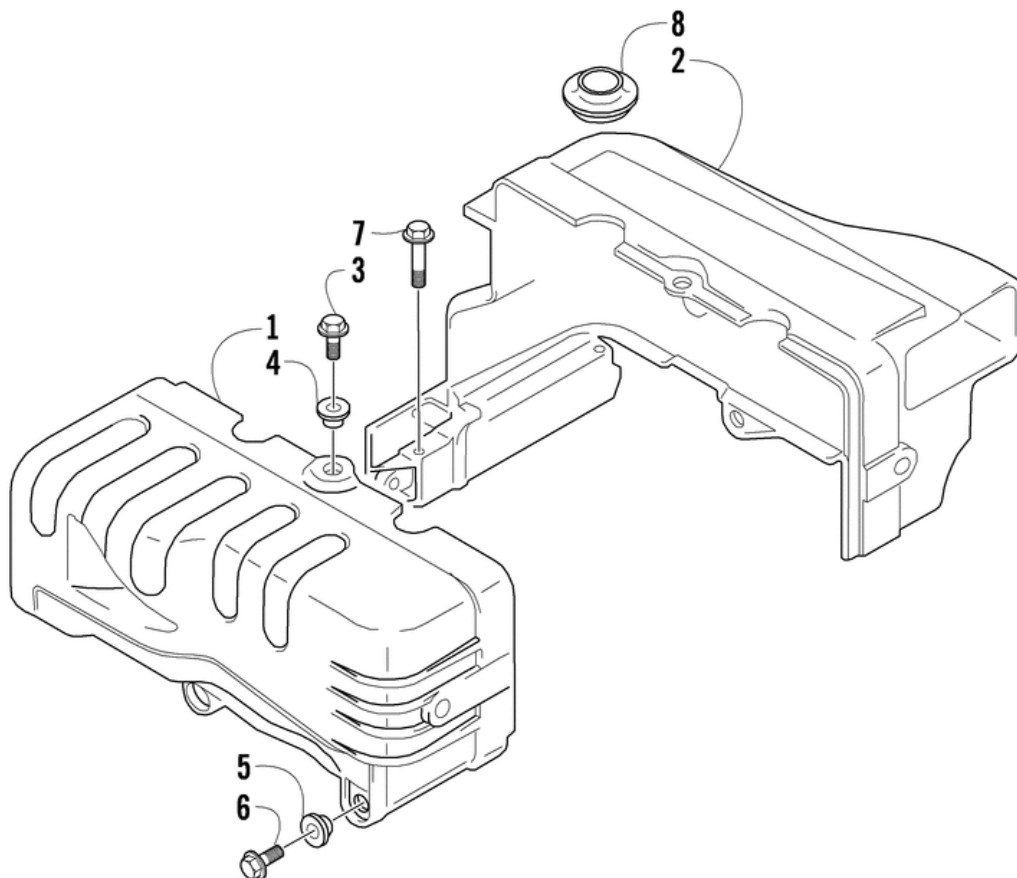


СПИСОК ДЕТАЛЕЙ ДЛЯ "CYLINDER COWLING ASSEMBLY" ARCTIC CAT BC 570 XTE

//OEM.MOTO-ALL.RU/

ТЕЛ.: +7 (495) 177-12-75



СПИСОК ДЕТАЛЕЙ ДЛЯ "CYLINDER COWLING ASSEMBLY" ARCTIC CAT BC 570 XTE

//OEM.MOTO-ALL.RU/

ТЕЛ.: +7 (495) 177-12-75

| № | № OEM | наличие / срок поставки | Наименование | Кол-во в узле |
|---|----------|--------------------------|---------------------------------|------------------|
| 1 | 3006-017 | Срок поставки от 22 дней | Облицовка вентиляц. передняя | 0 |
| 2 | 3007-483 | Срок поставки от 22 дней | Облицовка вентиляц. задняя | 0 |
| 3 | 3007-484 | Срок поставки от 22 дней | Болт (6x25) | 0 |
| 4 | 3006-089 | Срок поставки от 22 дней | Прокладка | 0 |
| 5 | 3006-088 | Срок поставки от 22 дней | Прокладка | 0 |
| 6 | 3006-530 | Срок поставки от 22 дней | Болт М6x20 | 0 |
| 7 | 3007-485 | Срок поставки от 22 дней | Болт | 0 |
| 8 | 3005-996 | Срок поставки от 22 дней | Уплотнитель | 0 |