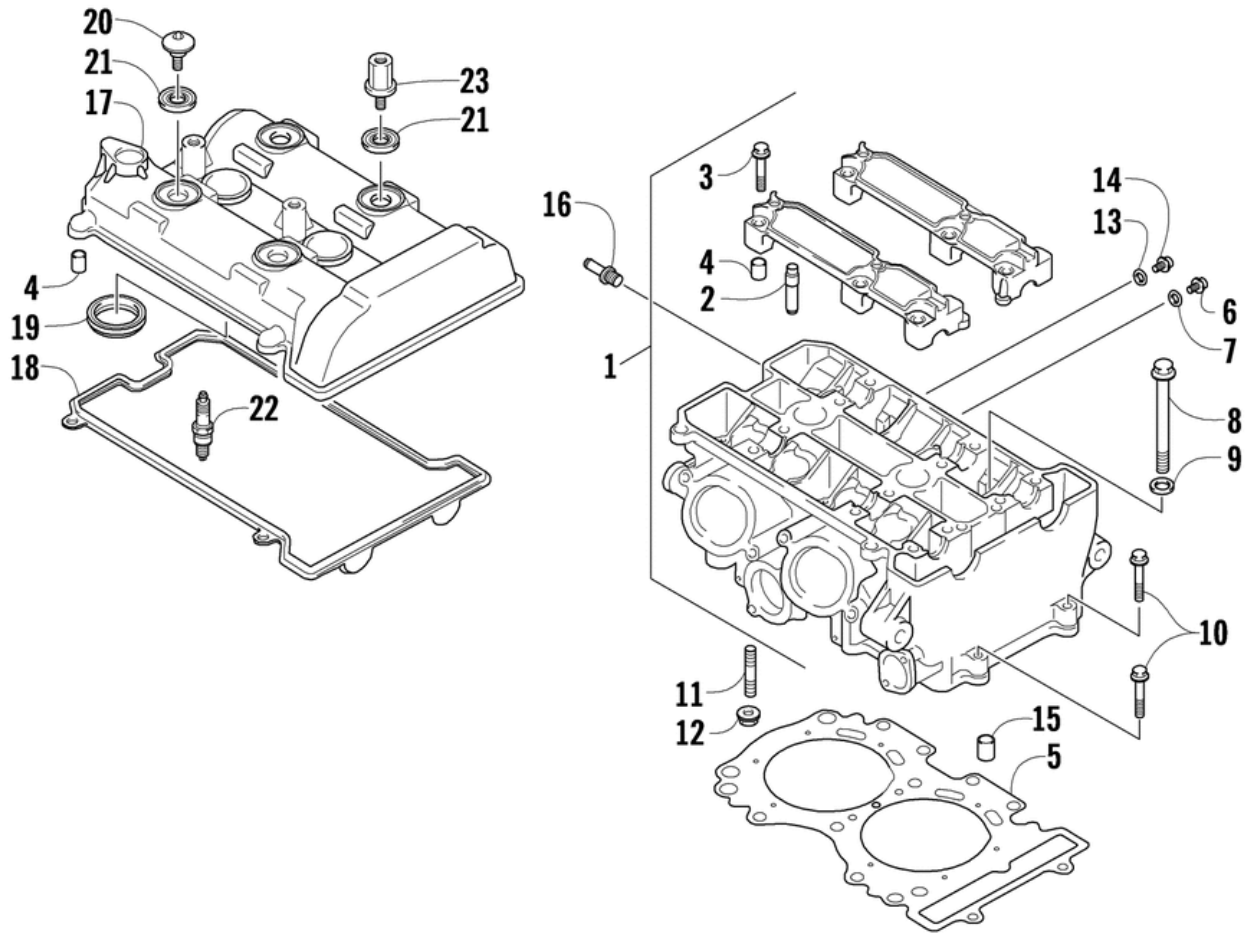


# СПИСОК ДЕТАЛЕЙ ДЛЯ "CYLINDER HEAD ASSEMBLY" ARCTIC CAT TZ1 TURBO LXR

//OEM.MOTO-ALL.RU/

ТЕЛ.: +7 (495) 177-12-75



# СПИСОК ДЕТАЛЕЙ ДЛЯ "CYLINDER HEAD ASSEMBLY" ARCTIC CAT TZ1 TURBO LXR

//OEM.MOTO-ALL.RU/

ТЕЛ.: +7 (495) 177-12-75

№	№ OEM	наличие / срок поставки	Наименование	Кол-во в узле
1	3007-853	Срок поставки от 22 дней	Головка	0
2	3403-056	Срок поставки от 22 дней	GUIDE,VALVE	0
3	3007-070	Срок поставки от 22 дней	BOLT,CAMSHAFT HOUSING(6X39	0
4	3423-043	Срок поставки от 22 дней	PIN,ALIGNMENT,8MM	0
5	3007-072	Срок поставки от 22 дней	Прокладка головки цилиндра	0
6	3006-598	Срок поставки от 22 дней	Болт	0
7	3003-290	Срок поставки от 22 дней	Прокладка	0
8	3007-073	Срок поставки от 22 дней	BOLT,CYL HEAD (10X105	0
9	3007-495	Срок поставки от 22 дней	Шайба	0
10	3007-496	Срок поставки от 22 дней	Болт	0
11	3007-074	Срок поставки от 22 дней	BOLT,STUD (L:32	0
12	3007-390	Срок поставки от 22 дней	Гайка	0
13	3003-290	Срок поставки от 22 дней	Прокладка	0
14	3007-497	Срок поставки от 22 дней	Сливная пробка	0
15	3423-088	Срок поставки от 22 дней	PIN, CYLINDER HEAD KNOCK(ALIGMENT	0
16	3007-075	Срок поставки от 22 дней	UNION,WATER BYPASS HOSE	0
17	3007-076	Срок поставки от 22 дней	COVER,CYL HEAD	0
18	3007-077	Срок поставки от 22 дней	Прокладка	0
19	3007-078	Срок поставки от 22 дней	Прокладка	0
20	3423-646	Срок поставки от 22 дней	BOLT (7X17.5	0
21	3423-680	Срок поставки от 22 дней	Шайба	0
22	0217-806	Срок поставки от 22 дней	SPARK PLUG,MR8AI-9 (SOLID	0
23	3007-776	Срок поставки от 22 дней	Болт	0