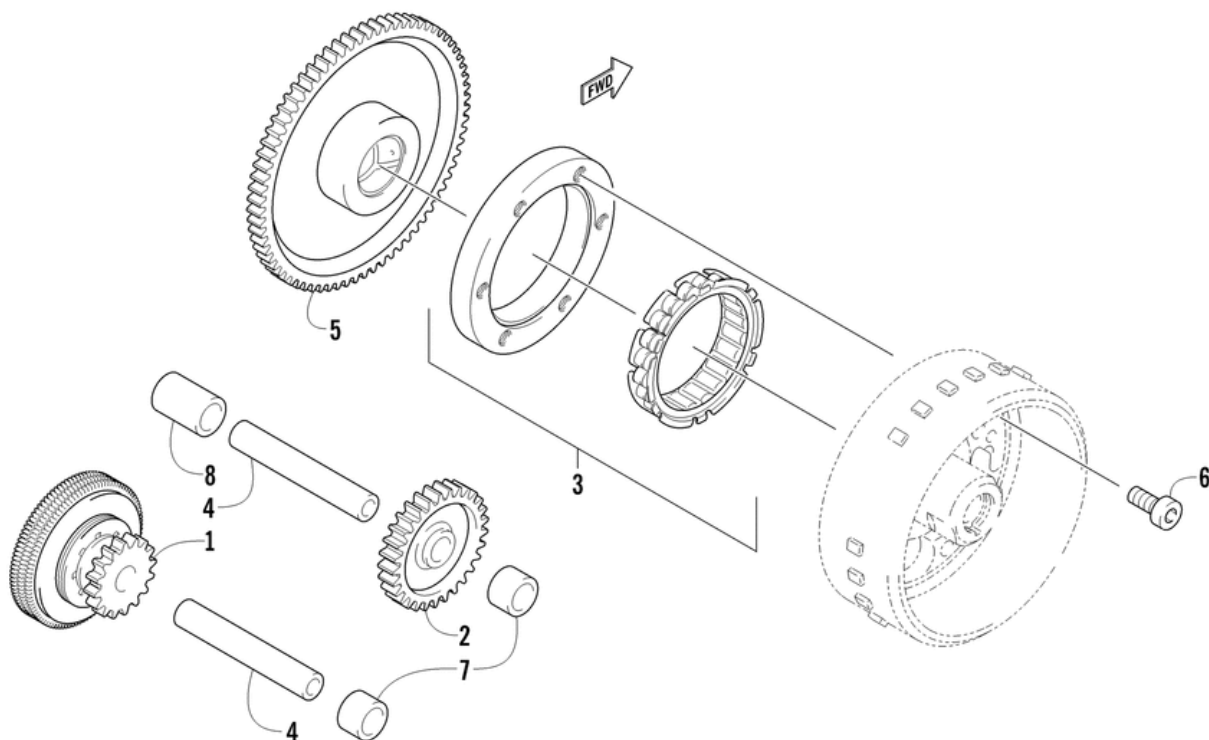


# СПИСОК ДЕТАЛЕЙ ДЛЯ "STARTER CLUTCH ASSEMBLY" ARCTIC CAT M 1100

//OEM.MOTO-ALL.RU/

ТЕЛ.: +7 (495) 177-12-75



# СПИСОК ДЕТАЛЕЙ ДЛЯ "STARTER CLUTCH ASSEMBLY" ARCTIC CAT M 1100

//OEM.MOTO-ALL.RU/

ТЕЛ.: +7 (495) 177-12-75

№	№ OEM	наличие / срок поставки	Наименование	Кол-во в узле
1	3007-125	Срок поставки от 22 дней	Ограничитель	0
2	3007-126	Срок поставки от 22 дней	Шестерня	0
3	3007-127	Срок поставки от 22 дней	Бендикс	0
4	3007-128	Срок поставки от 22 дней	PIN, STARTER IDLE GEAR	0
5	3007-129	Срок поставки от 22 дней	Шестерня	0
6	3007-130	Срок поставки от 22 дней	Болт	0
7	3007-131	Срок поставки от 22 дней	Кольцо/шайба	0
8	3007-132	Срок поставки от 22 дней	Кольцо/шайба	0