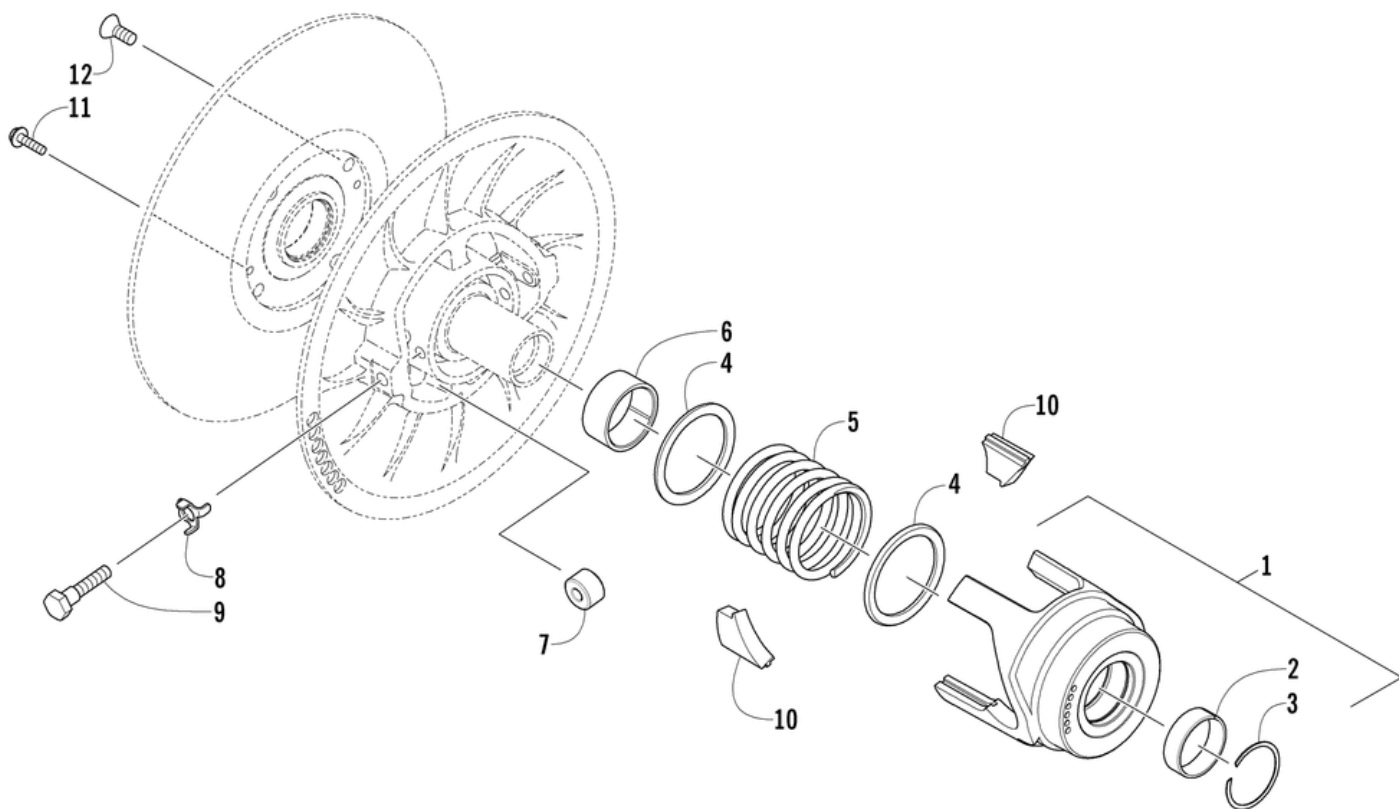


СПИСОК ДЕТАЛЕЙ ДЛЯ "DRIVEN CLUTCH" ARCTIC CAT F 800 LXR

//OEM.MOTO-ALL.RU/

ТЕЛ.: +7 (495) 177-12-75



СПИСОК ДЕТАЛЕЙ ДЛЯ "DRIVEN CLUTCH" ARCTIC CAT F 800 LXR

//OEM.MOTO-ALL.RU/

ТЕЛ.: +7 (495) 177-12-75

№	№ OEM	наличие / срок поставки	Наименование	Кол-во в узле
-	0726-348	Срок поставки от 21 дня	Вариатор 44/40 202-284 blue	0
1	0748-771	Срок поставки от 22 дней	CAM,DRIVEN-44/40 MACH (inc. 2-3)	0
1	0748-770	Срок поставки от 22 дней	CAM,DRIVEN-36 MACH (inc. 2-3) - Over 5,000 ft Alt.	0
1	0748-757	Срок поставки от 22 дней	CAM,DRIVEN-36 MACH	0
1	0748-758	Срок поставки от 22 дней	CAM,DRIVEN-44/40 MACH/ASSY	0
2	0648-009	Срок поставки от 22 дней	Подшипник	0
3	0648-811	Срок поставки от 22 дней	RING,SNAP-43mm	0
4	0648-810	Срок поставки от 22 дней	Седло пружины	0
5	0648-813	Срок поставки от 22 дней	Пружина 202-284 blue	0
6	0648-827	Срок поставки от 22 дней	SPACER,DRIVEN	0
7	0648-824	Срок поставки от 22 дней	ROLLER,DRIVEN-TORLON	0
8	0648-800	Срок поставки от 22 дней	WASHER,TAB LOCK-10MM	0
9	0648-799	Срок поставки от 22 дней	SCREW,CAM ROLLER-M10X1.-40 CL 8.8	0
10	0648-826	Срок поставки от 22 дней	CAM,BACK-2 STRK	0
11	0623-684	Срок поставки от 3 дней	Болт	0
12	1623-013	Срок поставки от 3 дней	SCREW,MACH-TSFH-M8X1.25X25 10.9 W/204	0