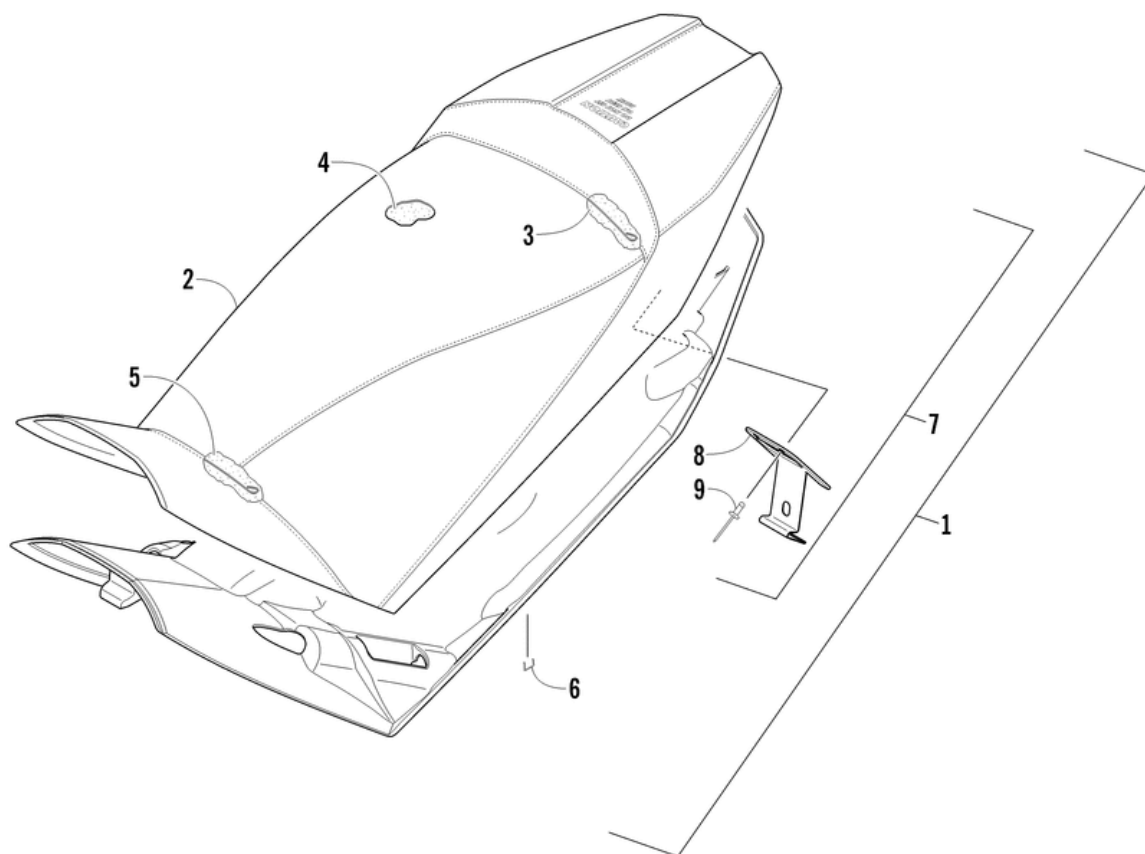


СПИСОК ДЕТАЛЕЙ ДЛЯ "SEAT ASSEMBLY" ARCTIC CAT XF 800 LXR

//OEM.MOTO-ALL.RU/

ТЕЛ.: +7 (495) 177-12-75



СПИСОК ДЕТАЛЕЙ ДЛЯ "SEAT ASSEMBLY" ARCTIC CAT XF 800 LXR

//OEM.MOTO-ALL.RU/

ТЕЛ.: +7 (495) 177-12-75

№	№ OEM	наличие / срок поставки	Наименование	Кол-во в узле
1	5706-115	Срок поставки от 22 дней	SEAT,ASSY-BLK	0
1	5706-116	Срок поставки от 22 дней	SEAT,ASSY-LXR/SP GRN	0
2	5706-106	Срок поставки от 22 дней	COVER,SEAT-BLK	0
2	5706-108	Срок поставки от 22 дней	COVER,SEAT-GRN LXR/SP	0
3	3606-369	Срок поставки от 22 дней	Провод	0
4	0717-202	Срок поставки от 22 дней	FOAM,SEAT (64-70 ILD	0
5	6606-461	Срок поставки от 22 дней	WIRE,SEAT-3.048 DIA X 279.4 mm	0
6	0624-528	Срок поставки от 22 дней	Скрепка	0
7	5706-240	Срок поставки от 22 дней	BASE,SEAT-W/SEAT LATCH HOOK	0
8	6606-452	Срок поставки от 22 дней	HOOK,SEAT LATCH	0
9	8061-686	Срок поставки от 22 дней	RIVET,BLIND-LF SS64 ZINC	0