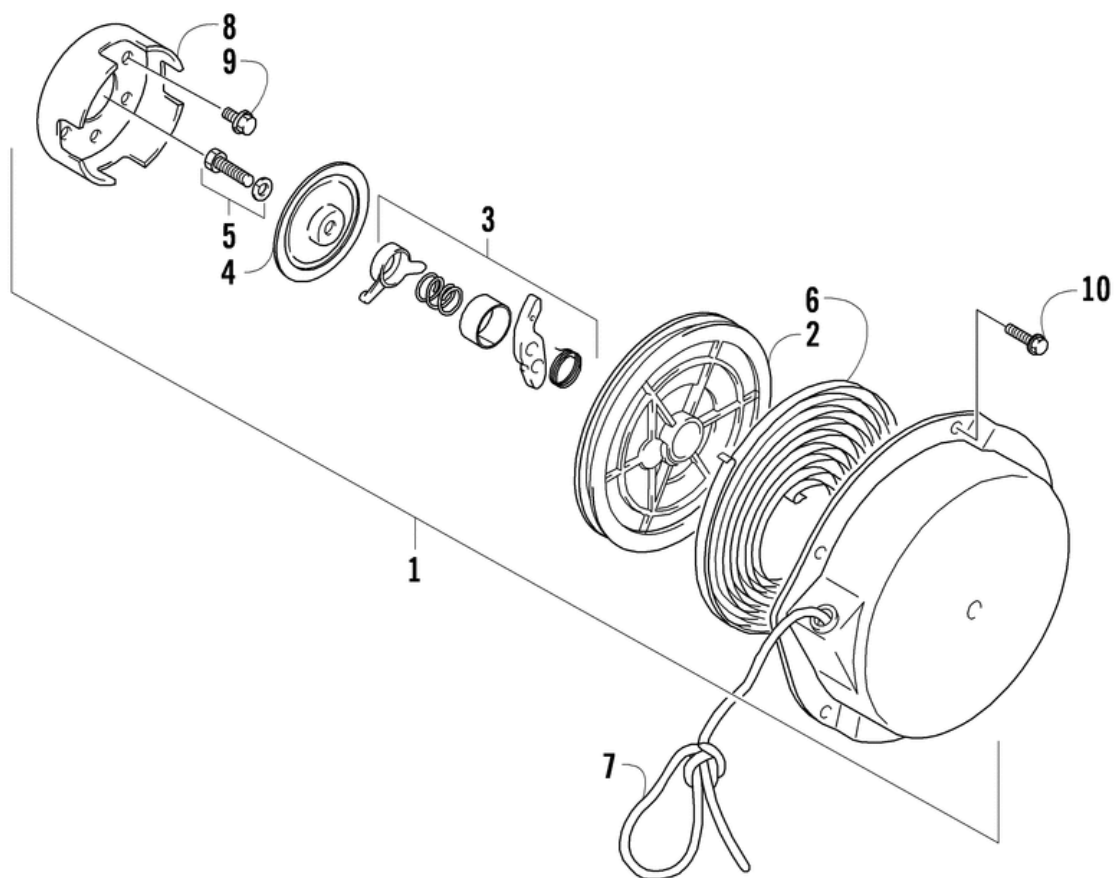


# СПИСОК ДЕТАЛЕЙ ДЛЯ "RECOIL STARTER" ARCTIC CAT XF 800 LXR

//OEM.MOTO-ALL.RU/

ТЕЛ.: +7 (495) 177-12-75



# СПИСОК ДЕТАЛЕЙ ДЛЯ "RECOIL STARTER" ARCTIC CAT XF 800 LXR

//OEM.MOTO-ALL.RU/

ТЕЛ.: +7 (495) 177-12-75

№	№ OEM	наличие / срок поставки	Наименование	Кол-во в узле
1	3007-307	Срок поставки от 22 дней	Ручной стартер (вкл.2-6)	0
2	3007-308	Срок поставки от 22 дней	ROLLER,STARTER	0
3	3007-309	Срок поставки от 22 дней	RATCHET SET	0
4	3007-310	Срок поставки от 22 дней	Фрикционный диск	0
5	3007-311	Срок поставки от 22 дней	Болт	0
6	3007-312	Срок поставки от 22 дней	Пружина	0
7	3006-889	Срок поставки от 22 дней	Шнур(6mm dia)(203 cm)	0
8	3007-544	Срок поставки от 22 дней	Шкив	0
9	3007-407	Срок поставки от 22 дней	Болт	0
10	3006-529	Срок поставки от 22 дней	BOLT,6 X 20	0