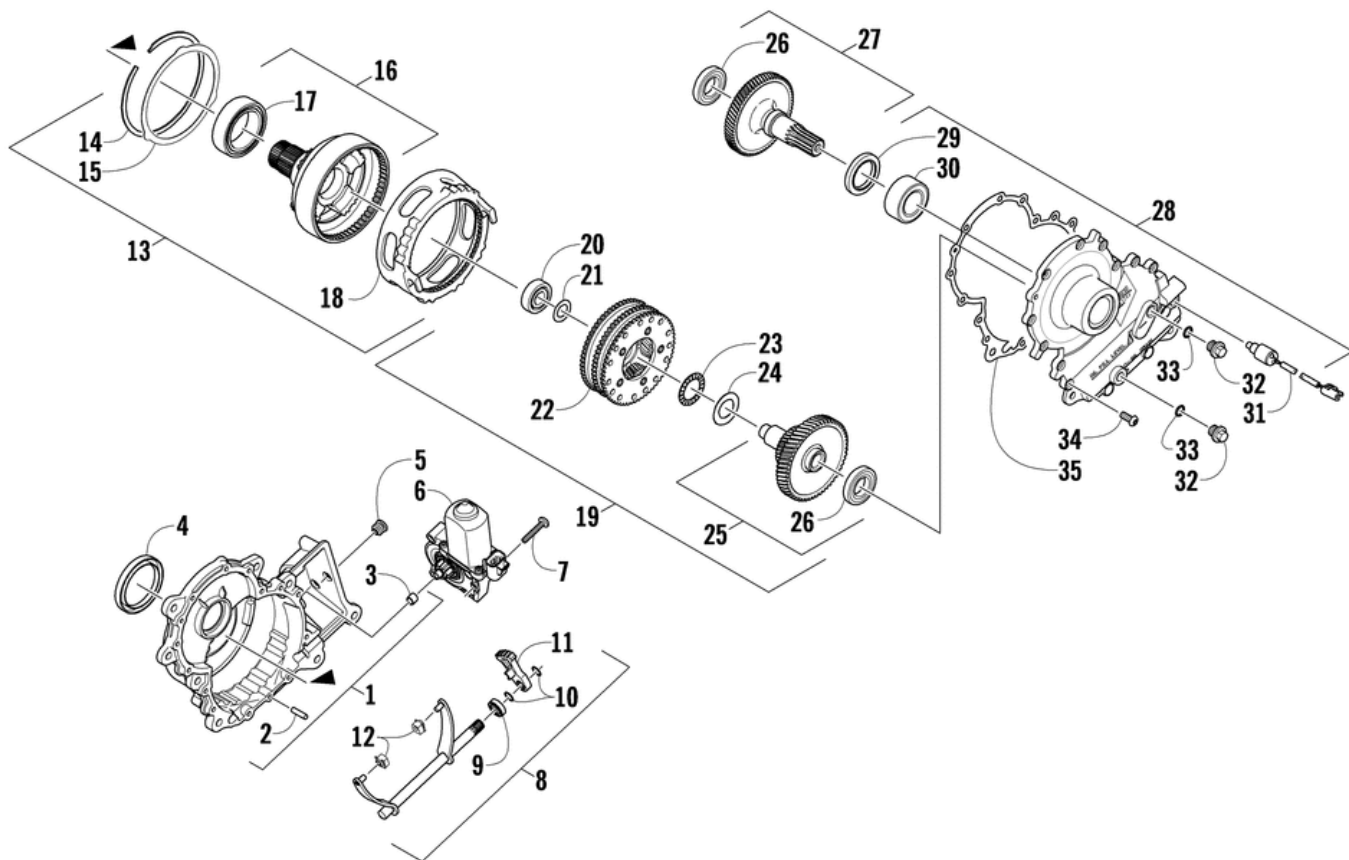


СПИСОК ДЕТАЛЕЙ ДЛЯ "GEARCASE ASSEMBLY" ARCTIC CAT TZ1

//OEM.MOTO-ALL.RU/

ТЕЛ.: +7 (495) 177-12-75



СПИСОК ДЕТАЛЕЙ ДЛЯ "GEARCASE ASSEMBLY" ARCTIC CAT TZ1

//OEM.MOTO-ALL.RU/

ТЕЛ.: +7 (495) 177-12-75

№	№ OEM	наличие / срок поставки	Наименование	Кол-во в узле
-	1702-164	Срок поставки от 22 дней	GEARCASE-ACT REV-57/63 5P-ASSY	0
-	4639-628	Срок поставки от 19 дней	ACT REVERSE GEARCASE FLUID 1-12 OZ	0
1	1702-052	Срок поставки от 22 дней	Редуктор в сборе	0
2	1602-915	Срок поставки от 22 дней	Палец	0
3	1602-916	Срок поставки от 22 дней	BEARING,MB 0808 DU	0
4	2602-159	Срок поставки от 22 дней	Сальник 50 x 65 x 8mm	0
5	1602-917	Срок поставки от 22 дней	PLUG,PLASTIC-16MM	0
6	0630-284	Срок поставки от 22 дней	ACTUATOR,REVERSE-12VDC	0
6	0630-241	Срок поставки от 22 дней	Переключатель силового привода	0
7	8468-536	Срок поставки от 22 дней	Болт	0
8	1702-005	Срок поставки от 22 дней	Вилка	0
9	2602-013	Срок поставки от 22 дней	Сальник 12x22x7	0
10	2602-057	Срок поставки от 22 дней	RING, RETAINING, EXT-12MM	0
12	2602-127	Срок поставки от 22 дней	Блок	0
13	0702-910	Срок поставки от 22 дней	SLIDER, OUTER - ASSY	0
14	2602-040	Срок поставки от 22 дней	RING, RETAINING-136MM X 1.09MM	0
15	2602-064	Срок поставки от 22 дней	Шайба	0
18	2602-063	Срок поставки от 22 дней	Уплотнение	0
19	1702-155	Срок поставки от 22 дней	Шестерня	0
20	2602-108	Срок поставки от 22 дней	Подшипник	0
21	2602-058	Срок поставки от 22 дней	Шайба	0
22	1702-130	Срок поставки от 22 дней	Шестерня	0
23	2602-317	Срок поставки от 22 дней	BEARING, THRUST 25X42MM (INA	0
24	2602-316	Срок поставки от 22 дней	Шайба	0
25	1702-156	Срок поставки от 22 дней	Шестерня	0
26	1602-981	Срок поставки от 22 дней	Подшипник 25mmx47mmx8mm	0
27	0702-688	Срок поставки от 22 дней	SHAFT, INPUT-57T W/BEARING-ASSY	0
28	0702-941	Срок поставки от 22 дней	COVER, GEARCASE-ASSY	0
29	2602-160	Срок поставки от 22 дней	Сальник 2.099 x 1.311 x .315	0
30	1602-982	Срок поставки от 22 дней	Подшипник	0
31	0630-224	Срок поставки от 22 дней	Датчик	0
32	2602-099	Срок поставки от 22 дней	Пробка	0
33	1602-213	Срок поставки от 3 дней	Кольцо	0
34	0423-538	Срок поставки от 22 дней	Винт m6 x 1 x 16	0
35	2602-183	Срок поставки от 22 дней	Прокладка	0