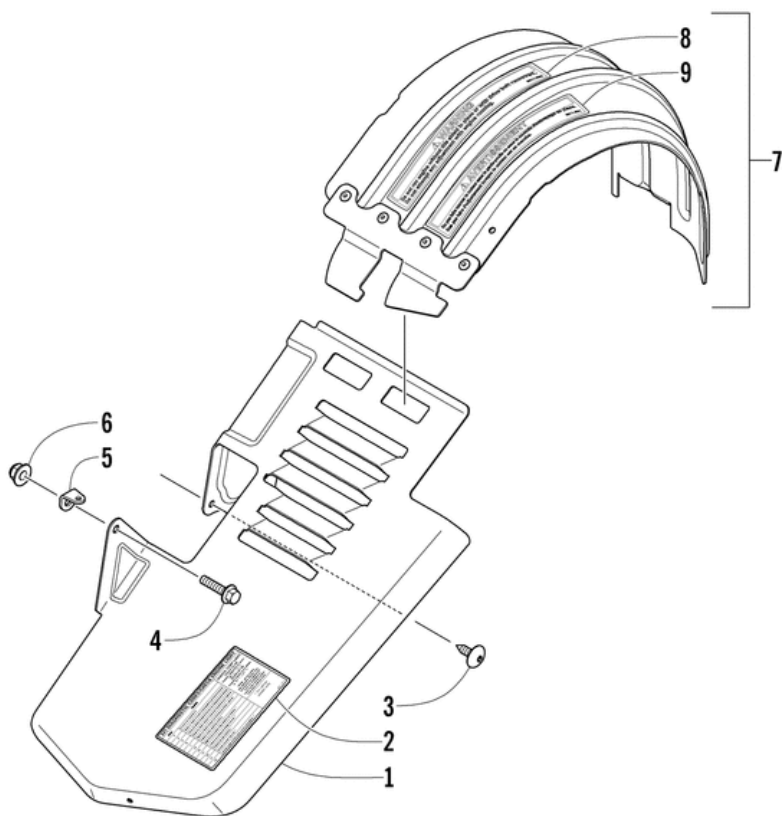


СПИСОК ДЕТАЛЕЙ ДЛЯ "BELT GUARD ASSEMBLY" ARCTIC CAT F 800 SP

//OEM.MOTO-ALL.RU/

ТЕЛ.: +7 (495) 177-12-75



СПИСОК ДЕТАЛЕЙ ДЛЯ "BELT GUARD ASSEMBLY" ARCTIC CAT F 800 SP

//OEM.MOTO-ALL.RU/

ТЕЛ.: +7 (495) 177-12-75

№	№ OEM	наличие / срок поставки	Наименование	Кол-во в узле
1	2602-434	Срок поставки от 22 дней	Защита сцепления	0
2	9611-743	Срок поставки от 22 дней	Наклейка диагностические кода efi	0
3	0623-797	Срок поставки от 6 дней	Винт М10-12х1/2	0
5	2612-707	Срок поставки от 22 дней	Ушко	0
6	8427-502	Срок поставки от 22 дней	Гайка	0
7	1702-217	Срок поставки от 22 дней	Защита сцепления ,съемная(вкл.8-9)	0
8	9611-690	Срок поставки от 22 дней	Наклейка предупреждения-english	0
9	9611-691	Срок поставки от 22 дней	Наклейка предупреждения-french	0