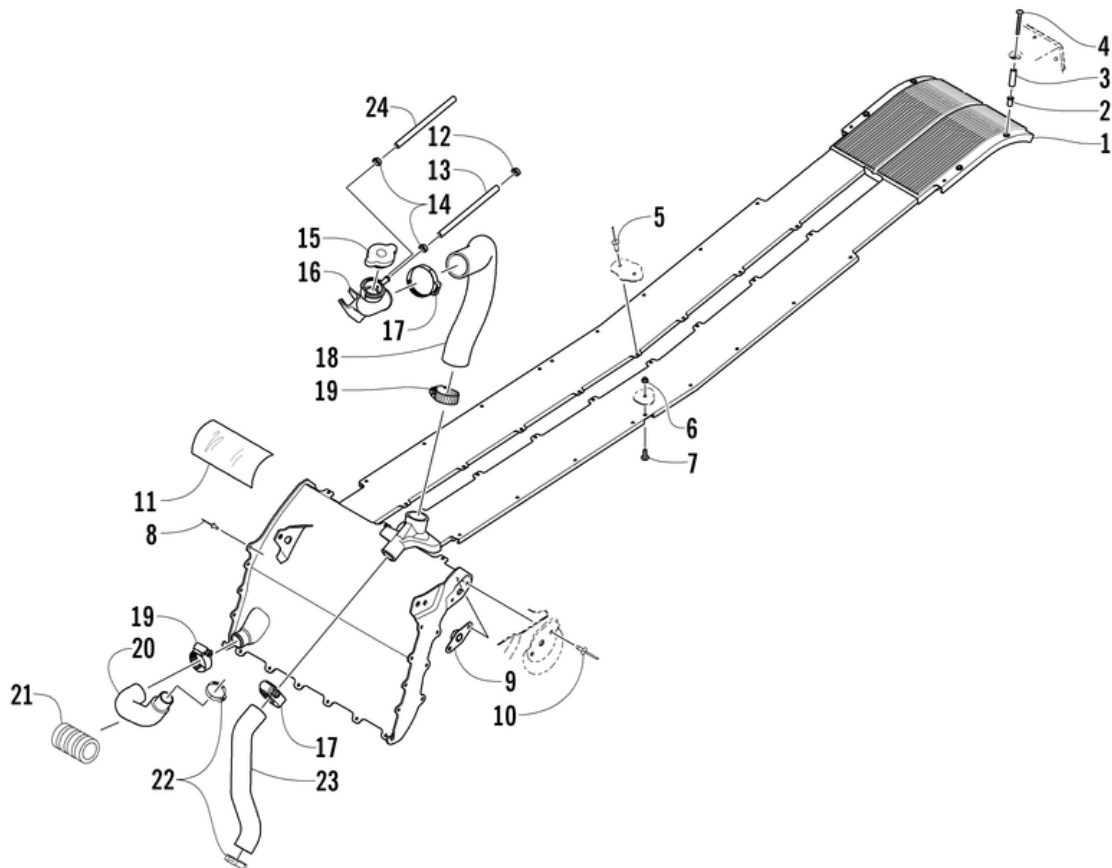


СПИСОК ДЕТАЛЕЙ ДЛЯ "COOLING ASSEMBLY" ARCTIC CAT F800 SNO PRO LTD

//ОЕМ.МОТО-АLЛ.РУ/

ТЕЛ.: +7 (495) 177-12-75



СПИСОК ДЕТАЛЕЙ ДЛЯ "COOLING ASSEMBLY" ARCTIC CAT F800 SNO PRO LTD

//OEM.MOTO-ALL.RU/

ТЕЛ.: +7 (495) 177-12-75

№	№ OEM	наличие / срок поставки	Наименование	Кол-во в узле
1	0713-050	Срок поставки от 22 дней	EXCH,HEAT-2 STRK 128-W/INSERT	0
2	1623-562	Срок поставки от 22 дней	INSERT, AL SERIES ALS4-102-130	0
3	0613-052	Срок поставки от 22 дней	SPACER,STANDOFF-30.18MM	0
4	8017-406	Срок поставки от 22 дней	Винт	0
5	8060-682	Срок поставки от 22 дней	Заклепка	0
6	8422-502	Срок поставки от 22 дней	NUT, M5 X 1 NYL Z&Y	0
7	8476-516	Срок поставки от 22 дней	Болт	0
8	8060-686	Срок поставки от 22 дней	Заклепка	0
9	0608-631	Срок поставки от 22 дней	PLATE,NUT-PTO-ENG/CHASSIS	0
10	8060-688	Срок поставки от 22 дней	Заклепка	0
11	0619-206	Срок поставки от 22 дней	Фольга алюм-3м Теплозащитная 6 "x 30"	0
12	1623-619	Срок поставки от 22 дней	CLAMP,HOSE-CRIMP-10.5	0
13	0610-538	Срок поставки от 22 дней	HOSE,VENT- 25' (1054-152	0
14	1623-655	Срок поставки от 22 дней	CLAMP,HOSE-CRIMP-11.3	0
15	2606-284	Срок поставки от 22 дней	CAP, MINI RADIATOR	0
16	0613-030	Срок поставки от 22 дней	NECK,FILLER-COOLANT	0
17	0423-317	Срок поставки от 22 дней	CLAMP, HOSE -32/50 (NORMA 962	0
18	0613-097	Срок поставки от 22 дней	HOSE,COOLANT TANK	0
19	1623-092	Срок поставки от 22 дней	CLAMP,BAND-SAE #16	0
20	0610-864	Срок поставки от 22 дней	HOSE,COOLANT-ENGINE TO EXCH	0
21	0619-619	Срок поставки от 22 дней	HOSE,PROT-CORRUGATED-4-1.06 ID BLK NY	0
22	1623-656	Срок поставки от 22 дней	CLAMP,HOSE-CRIMP-36.1	0
23	0613-033	Срок поставки от 22 дней	HOSE,COOLANT-TANK/ENGINE	0
24	0610-692	Срок поставки от 22 дней	Шланг,масло/вода 6,5 м	0
24	0610-693	Срок поставки от 22 дней	Шланг масло-бензостойкий - 30м	0