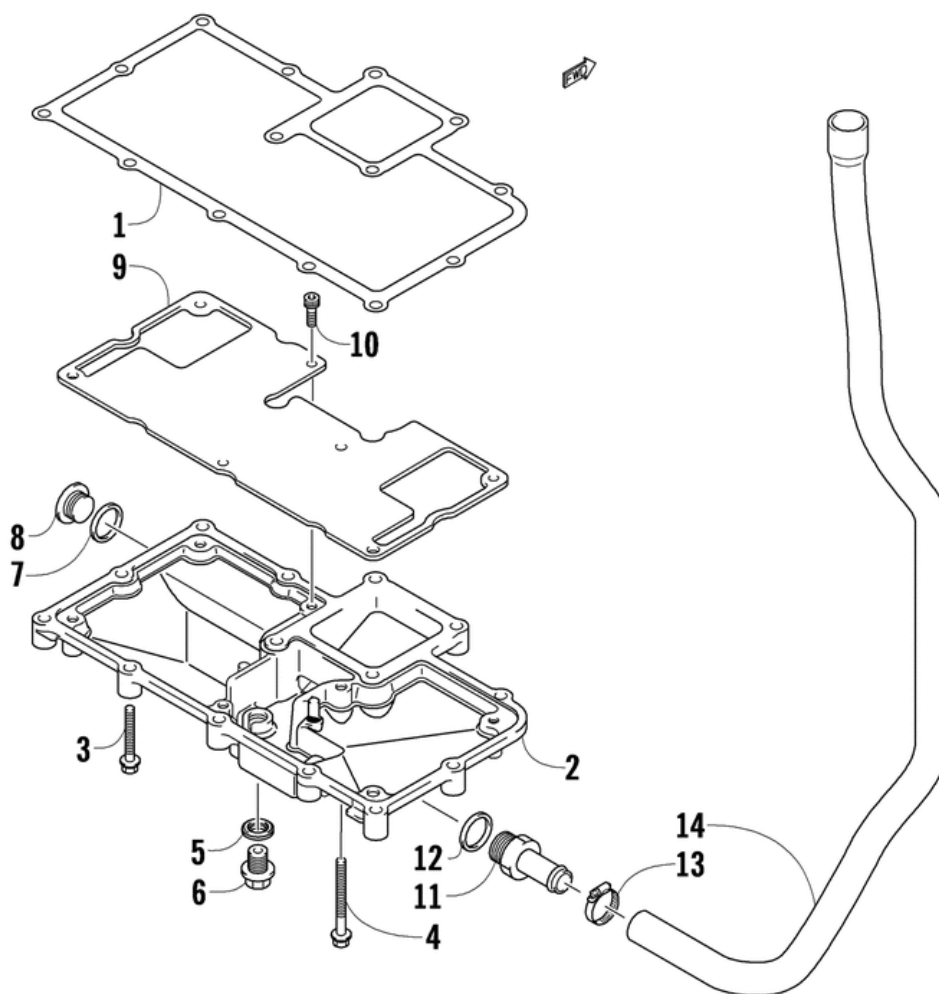


СПИСОК ДЕТАЛЕЙ ДЛЯ "OIL PAN ASSEMBLY" ARCTIC CAT Z1 TURBO LXR

//OEM.MOTO-ALL.RU/

ТЕЛ.: +7 (495) 177-12-75



СПИСОК ДЕТАЛЕЙ ДЛЯ "OIL PAN ASSEMBLY" ARCTIC CAT Z1 TURBO LXR

//OEM.MOTO-ALL.RU/

ТЕЛ.: +7 (495) 177-12-75

№	№ OEM	наличие / срок поставки	Наименование	Кол-во в узле
1	3007-099	Срок поставки от 22 дней	Прокладка поддона	0
2	3007-100	Срок поставки от 22 дней	Поддон масляный	0
3	3007-504	Срок поставки от 22 дней	Болт поддона	0
4	3007-505	Срок поставки от 22 дней	Болт поддона	0
5	3402-011	Срок поставки от 22 дней	Прокладка m12.1x16.2x3.7	0
6	3007-101	Срок поставки от 22 дней	Пробка,слива масла (12x16)	0
7	3402-556	Срок поставки от 22 дней	Прокладка	0
8	3007-501	Срок поставки от 22 дней	Пробка	0
9	3007-102	Срок поставки от 22 дней	Пластина	0
10	3007-092	Срок поставки от 22 дней	Болт	0
11	3007-093	Срок поставки от 22 дней	UNION,WATER BYPASS HOSE	0
12	3402-013	Срок поставки от 22 дней	Прокладка m16x22x2	0
13	3007-856	Срок поставки от 22 дней	Зажим	0
14	3007-507	Срок поставки от 22 дней	Шланг	0