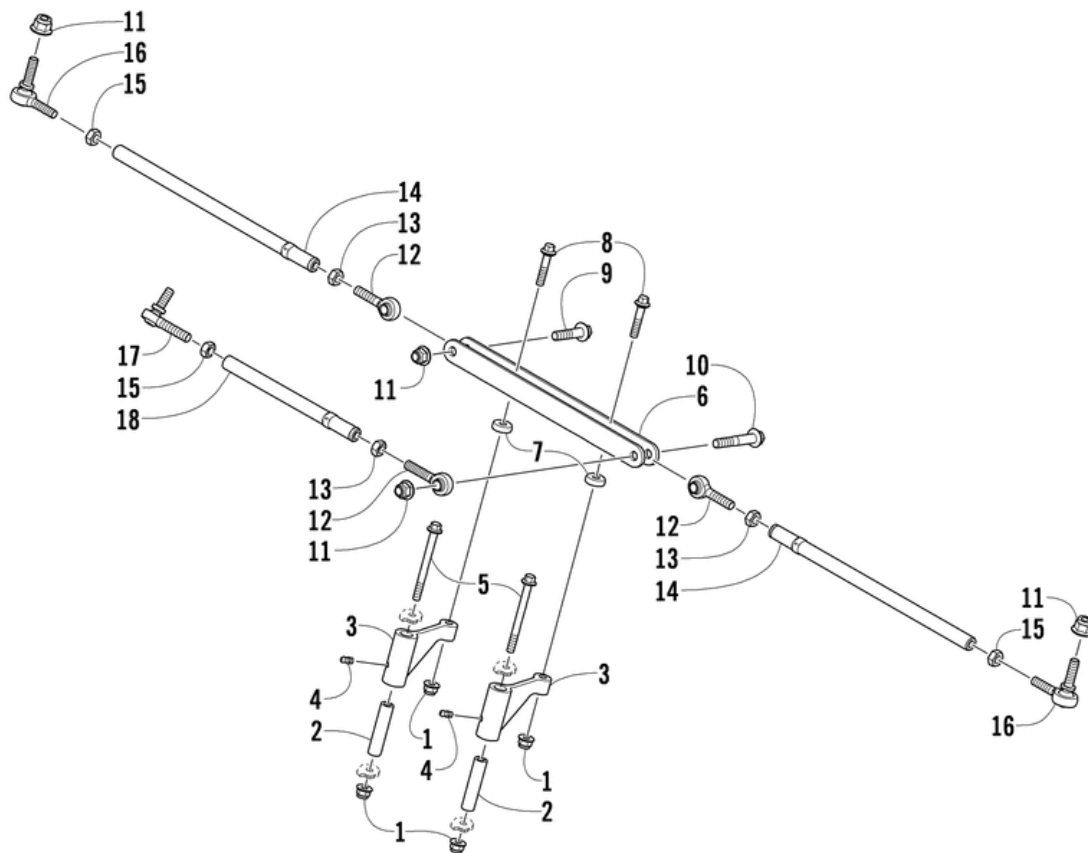


СПИСОК ДЕТАЛЕЙ ДЛЯ "TIE ROD ASSEMBLY" ARCTIC CAT Z1 SNO PRO

//OEM.MOTO-ALL.RU/

ТЕЛ.: +7 (495) 177-12-75



СПИСОК ДЕТАЛЕЙ ДЛЯ "TIE ROD ASSEMBLY" ARCTIC CAT Z1 SNO PRO

//OEM.MOTO-ALL.RU/

ТЕЛ.: +7 (495) 177-12-75

| № | № OEM | наличие / срок поставки | Наименование | Кол-во в узле |
|----|----------|--------------------------|--|---------------|
| 1 | 8427-802 | Срок поставки от 22 дней | Гайка m8x1.25 | 0 |
| 2 | 2603-436 | Срок поставки от 22 дней | Ось | 0 |
| 3 | 1707-115 | Срок поставки от 22 дней | Сошка рулевая | 0 |
| 4 | 1623-010 | В наличии | Фиттинг | 0 |
| 5 | 8408-885 | Срок поставки от 22 дней | Винт m8x1.25x85 | 0 |
| 6 | 1705-217 | Срок поставки от 22 дней | Направляющая штанга | 0 |
| 7 | 0605-760 | Срок поставки от 22 дней | Подшипник | 0 |
| 8 | 1623-662 | Срок поставки от 22 дней | Винт m8x1.25x40 | 0 |
| 9 | 8408-045 | Срок поставки от 22 дней | Винт m10x1.25x45 | 0 |
| 10 | 8408-065 | Срок поставки от 19 дней | Винт m10x1.25x65 | 0 |
| 11 | 8427-002 | В наличии | Гайка m10x1.25 | 0 |
| 12 | 1605-018 | Срок поставки от 22 дней | Наконечник рулевой прав m10x1.25 (10mm диам. отверст.) | 0 |
| 13 | 8420-002 | Срок поставки от 22 дней | Гайка m10x1.25 | 0 |
| 14 | 0605-926 | Срок поставки от 22 дней | Трубка m10x1.25x314mm | 0 |
| 15 | 0423-013 | Срок поставки от 22 дней | Гайка m10-1.25 лев. | 0 |
| 16 | 1605-019 | Срок поставки от 22 дней | Наконечник рулевой лев. m10x1.25 | 0 |
| 17 | 1605-021 | Срок поставки от 22 дней | Наконечник левый m10 x 1.25 | 0 |
| 18 | 0605-925 | Срок поставки от 22 дней | Трубка m10x1.25x193mm | 0 |