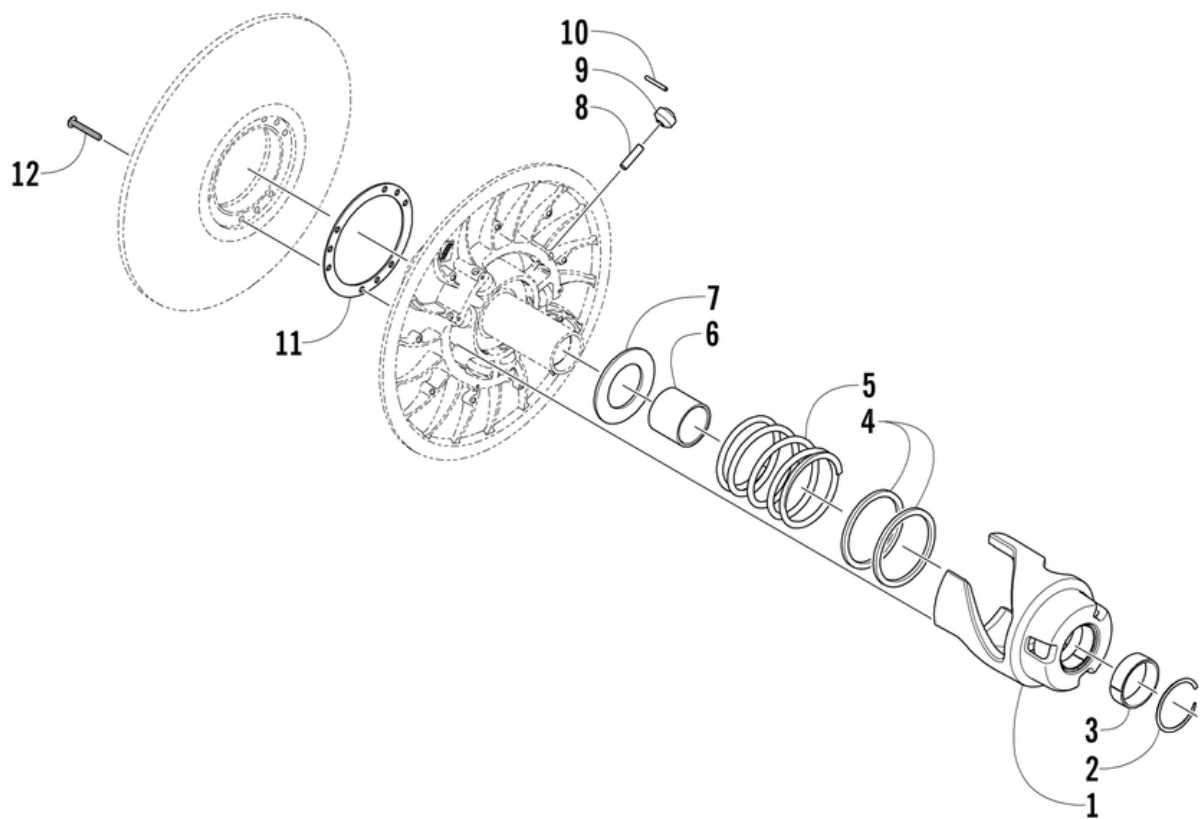


# СПИСОК ДЕТАЛЕЙ ДЛЯ "DRIVEN CLUTCH" ARCTIC CAT Z1 SNO PRO

//OEM.MOTO-ALL.RU/

ТЕЛ.: +7 (495) 177-12-75



## СПИСОК ДЕТАЛЕЙ ДЛЯ "DRIVEN CLUTCH" ARCTIC CAT Z1 SNO PRO

//OEM.MOTO-ALL.RU/

ТЕЛ.: +7 (495) 177-12-75

№	№ OEM	наличие / срок поставки	Наименование	Кол-во в узле
-	0726-303	Срок поставки от 22 дней	Сцепление вторичное-10.4 (48/40 orn)	0
1	0748-687	Срок поставки от 22 дней	Кулачок , 48/40 deg с подшипником - в сборе (вкл. 2-3)	0
1	0748-662	Срок поставки от 22 дней	Кулачок , 36 deg с подшипником - в сборе (вкл. 2-3) - over 5, 000 ft alt.	0
2	0648-433	Срок поставки от 22 дней	Кольцо	0
3	0648-009	Срок поставки от 22 дней	Подшипник	0
4	0648-713	Срок поставки от 22 дней	Седло пружины	0
5	0648-774	Срок поставки от 22 дней	Пружина (оранжевая)	0
6	0648-806	Срок поставки от 22 дней	Распорная втулка	0
7	0648-453	Срок поставки от 22 дней	Седло пружины	0
8	0648-097	Срок поставки от 22 дней	Палец	0
9	0648-139	Срок поставки от 22 дней	Ролик	0
10	8070-224	Срок поставки от 22 дней	Палец	0
11	0637-322	Срок поставки от 22 дней	Стопорная пластина (вкл.12)	0
12	1623-517	Срок поставки от 22 дней	Винт	0