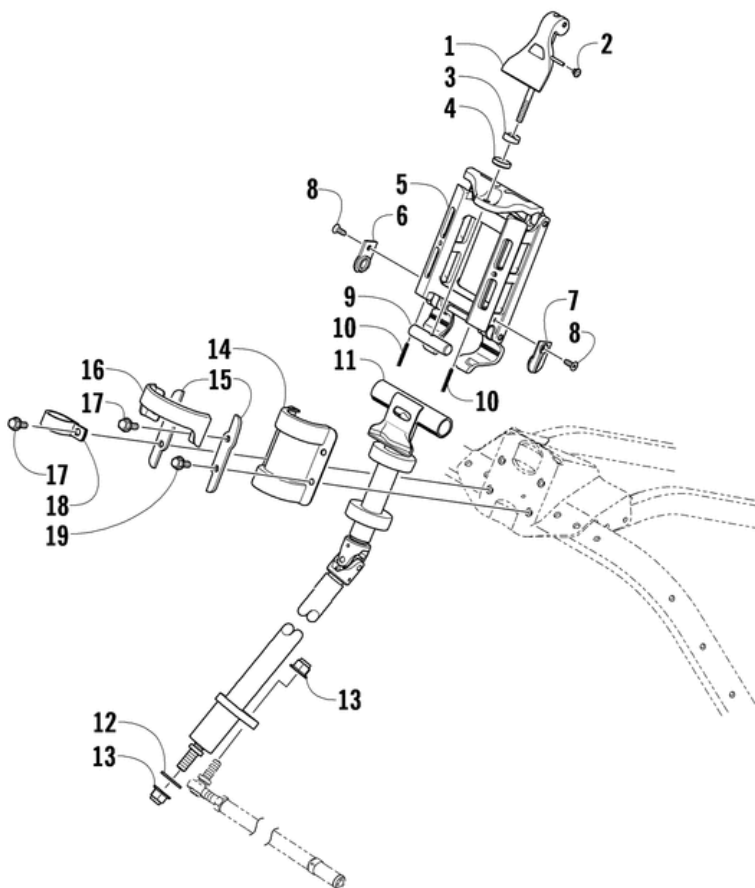


СПИСОК ДЕТАЛЕЙ ДЛЯ "STEERING POST ASSEMBLY" ARCTIC CAT Z1 LXR

//ОЕМ.МОТО-ALL.RU/

ТЕЛ.: +7 (495) 177-12-75



СПИСОК ДЕТАЛЕЙ ДЛЯ "STEERING POST ASSEMBLY" ARCTIC CAT Z1 LXR

//OEM.MOTO-ALL.RU/

ТЕЛ.: +7 (495) 177-12-75

№	№ OEM	наличие / срок поставки	Наименование	Кол-во в узле
1	1705-104	Срок поставки от 19 дней	LEVER, CAM -ADJ RISER-ASSY	0
2	0605-839	Срок поставки от 22 дней	Набалдашник, стопорный штифт	0
3	0605-837	Срок поставки от 22 дней	Шайба	0
4	0605-828	Срок поставки от 22 дней	Чашка	0
5	1705-195	Срок поставки от 22 дней	Блок	0
6	0605-832	Срок поставки от 22 дней	Фиксатор, riser блока-правый	0
7	0605-833	Срок поставки от 22 дней	Фиксатор левый	0
8	1623-018	Срок поставки от 22 дней	Винт	0
9	0605-831	Срок поставки от 22 дней	Стержень блокиратора	0
10	0605-840	Срок поставки от 22 дней	Пружина	0
11	1705-351	Срок поставки от 22 дней	POST,STEERING-PTD BLK (ADJUSTABLE	0
12	8050-282	Срок поставки от 22 дней	Шайба	0
13	8427-002	В наличии	Гайка m10x1.25	0
14	1705-087	Срок поставки от 22 дней	Кронштейн подшипника верхнего	0
15	1705-201	Срок поставки от 22 дней	Планка крепления	0
16	0605-993	Срок поставки от 22 дней	Кронштейн	0
17	8408-621	Срок поставки от 22 дней	Винт m6x1.0x20	0
18	3008-040	Срок поставки от 22 дней	Зажим	0
19	8408-617	Срок поставки от 22 дней	Винт m6x1.0x16	0