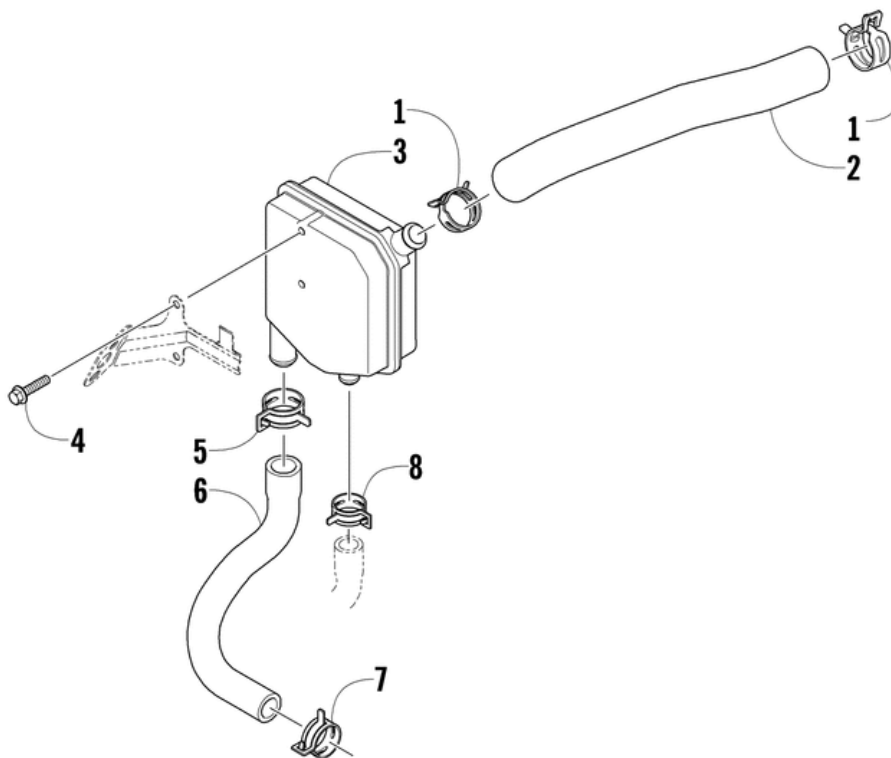


СПИСОК ДЕТАЛЕЙ ДЛЯ "OIL SEPARATOR ASSEMBLY" ARCTIC CAT Z1 LXR

//OEM.MOTO-ALL.RU/

ТЕЛ.: +7 (495) 177-12-75



СПИСОК ДЕТАЛЕЙ ДЛЯ "OIL SEPARATOR ASSEMBLY" ARCTIC CAT Z1 LXR

//OEM.MOTO-ALL.RU/

ТЕЛ.: +7 (495) 177-12-75

№	№ OEM	наличие / срок поставки	Наименование	Кол-во в узле
1	1623-292	Срок поставки от 22 дней	CLAMP,HOSE-SPRING (12W X 29)	0
2	0610-667	Срок поставки от 22 дней	HOSE, BREATHER-VENT	0
3	0770-712	Срок поставки от 22 дней	TANK, SEPARATOR ASSY	0
4	8408-610	Срок поставки от 22 дней	Болт	0
5	1623-291	Срок поставки от 22 дней	CLAMP,HOSE-SPRING (12W X 28)	0
6	0610-665	Срок поставки от 22 дней	HOSE, BREATHER-SEPARATOR	0
7	1623-288	Срок поставки от 22 дней	CLAMP,HOSE-SPRING (12W X 25)	0
8	1623-285	Срок поставки от 22 дней	CLAMP,HOSE-SPRING (12W X 22)	0