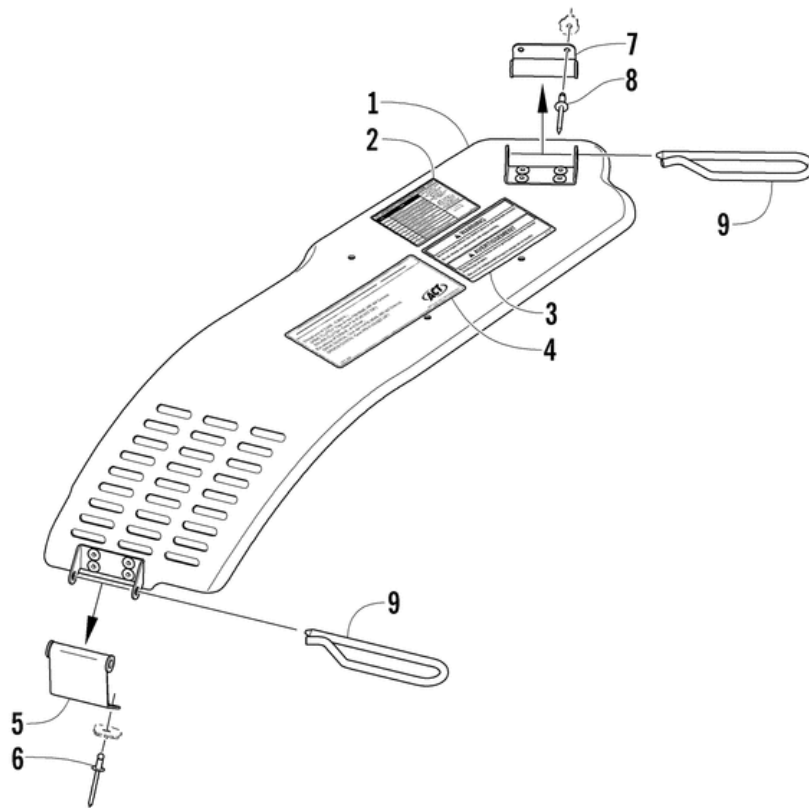


СПИСОК ДЕТАЛЕЙ ДЛЯ "BELT GUARD ASSEMBLY" ARCTIC CAT Z1 LXR

//OEM.MOTO-ALL.RU/

ТЕЛ.: +7 (495) 177-12-75



СПИСОК ДЕТАЛЕЙ ДЛЯ "BELT GUARD ASSEMBLY" ARCTIC CAT Z1 LXR

//OEM.MOTO-ALL.RU/

ТЕЛ.: +7 (495) 177-12-75

№	№ OEM	наличие / срок поставки	Наименование	Кол-во в узле
1	1707-153	Срок поставки от 22 дней	Защита ремня вариатора	0
2	9611-362	Срок поставки от 22 дней	Наклейка ,диагностические коды	0
3	1611-565	Срок поставки от 22 дней	Наклейка информационная	0
4	9611-323	Срок поставки от 22 дней	DECAL,CLUTCHING-Z1	0
5	1707-168	Срок поставки от 22 дней	Петля передняя	0
6	8061-508	Срок поставки от 22 дней	Заклепка	0
7	1707-169	Срок поставки от 22 дней	Петля	0
8	8060-504	Срок поставки от 22 дней	Заклепка	0
9	1623-720	Срок поставки от 22 дней	Шпилька	0