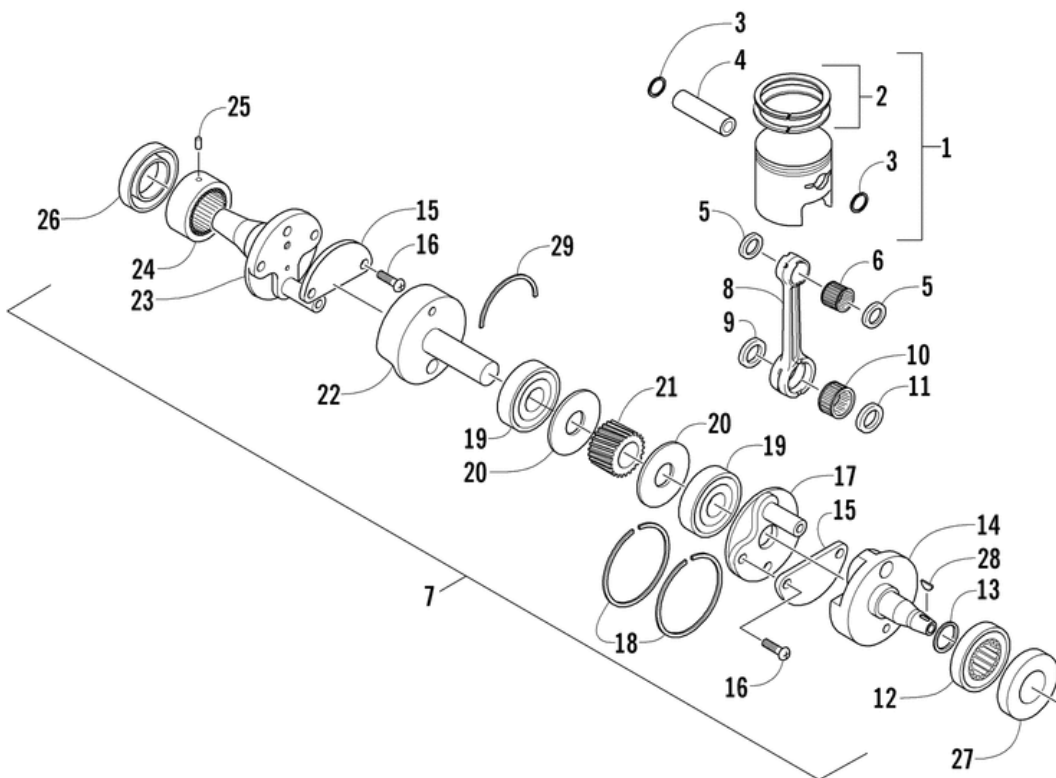


СПИСОК ДЕТАЛЕЙ ДЛЯ "PISTON AND CRANKSHAFT" ARCTIC CAT SNO PRO 500

//OEM.MOTO-ALL.RU/

ТЕЛ.: +7 (495) 177-12-75



СПИСОК ДЕТАЛЕЙ ДЛЯ "PISTON AND CRANKSHAFT" ARCTIC CAT SNO PRO 500

//OEM.MOTO-ALL.RU/

ТЕЛ.: +7 (495) 177-12-75

№	№ OEM	наличие / срок поставки	Наименование	Кол-во в узле
1	3006-746	Срок поставки от 22 дней	PISTON SET-04' 500 L/C-AA	0
2	3005-828	Срок поставки от 22 дней	RING SET (500	0
3	3005-304	Срок поставки от 22 дней	CIRCLIP,M22	0
4	3005-816	Срок поставки от 22 дней	Палец поршневой	0
5	3008-500	Срок поставки от 22 дней	Шайба 22 мм	0
6	3008-503	Срок поставки от 22 дней	Подшипник игольчатый	0
7	3007-861	Срок поставки от 22 дней	CRANKSHAFT-ASSY	0
8	3007-614	Срок поставки от 22 дней	Шатун	0
9	3005-494	Срок поставки от 22 дней	Шайба	0
10	3005-505	Срок поставки от 22 дней	BEARING,NEEDLE ROLLER,M27X34X20	0
11	3005-502	Срок поставки от 22 дней	Шайба	0
12	3005-507	Срок поставки от 22 дней	BEARING,ROLLER,4.2X19X7.5	0
13	3005-603	Срок поставки от 22 дней	Шайба	0
14	3007-045	Срок поставки от 22 дней	Кривошип правый	0
15	3005-500	Срок поставки от 22 дней	Балансирный вал	0
16	3007-440	Срок поставки от 22 дней	Винт	0
17	3007-615	Срок поставки от 22 дней	Колесо	0
18	3005-508	Срок поставки от 22 дней	Сальник	0
19	3005-504	Срок поставки от 22 дней	BEARING,BALL,M30X75X17	0
20	3005-597	Срок поставки от 22 дней	RACE,MIDDLE CRANK SEAL	0
21	3006-353	Срок поставки от 22 дней	Шестерня	0
22	3006-347	Срок поставки от 22 дней	Вал коленчатый	0
23	3007-862	Срок поставки от 22 дней	Коленвал лев.	0
24	3007-439	Срок поставки от 22 дней	BEARING-LH	0
25	3003-658	Срок поставки от 22 дней	Палец	0
26	3003-759	Срок поставки от 22 дней	Валик	0
27	3008-525	Срок поставки от 22 дней	Валик	0
28	3004-540	Срок поставки от 22 дней	Шпонка	0
29	3003-359	Срок поставки от 22 дней	C-RING,CRANKSHAFT,M75	0