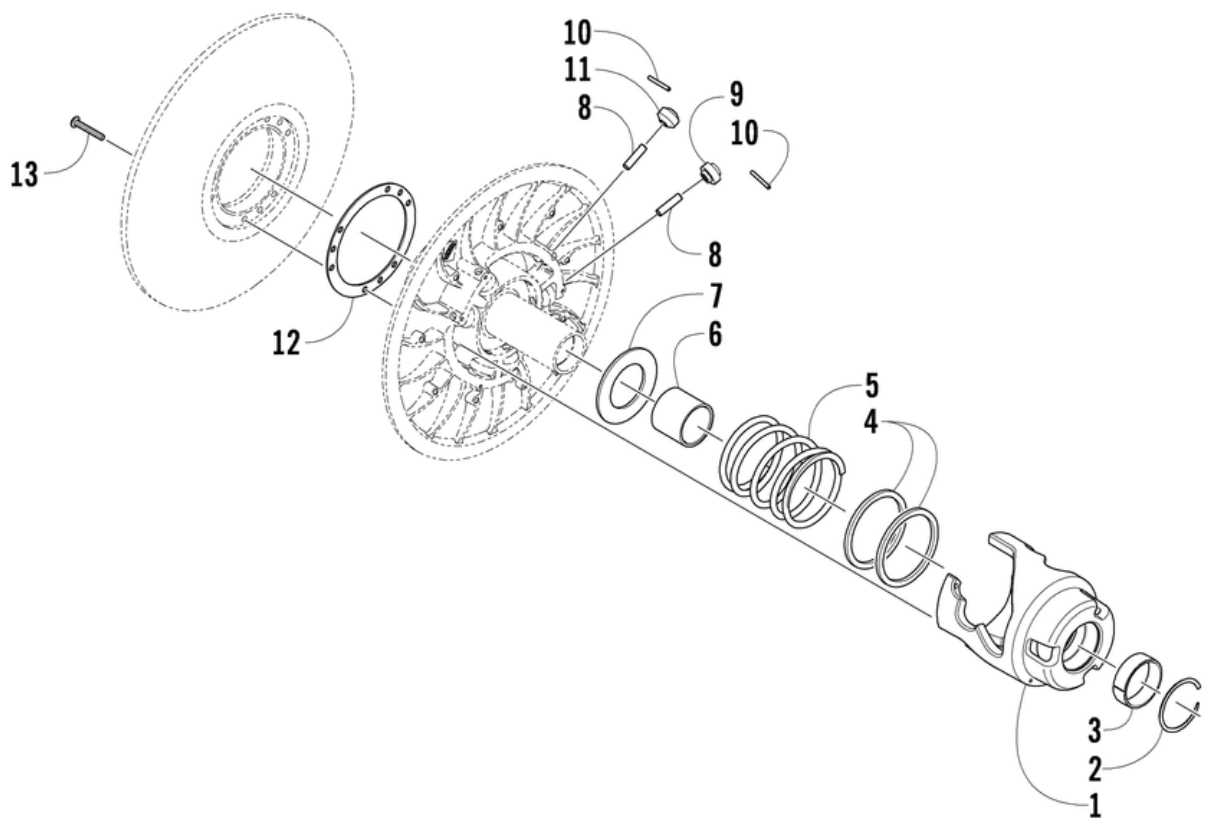


# СПИСОК ДЕТАЛЕЙ ДЛЯ "DRIVEN CLUTCH" ARCTIC CAT M8 HCR

//OEM.MOTO-ALL.RU/

ТЕЛ.: +7 (495) 177-12-75



# СПИСОК ДЕТАЛЕЙ ДЛЯ "DRIVEN CLUTCH" ARCTIC CAT M8 HCR

//OEM.MOTO-ALL.RU/

ТЕЛ.: +7 (495) 177-12-75

№	№ OEM	наличие / срок поставки	Наименование	Кол-во в узле
-	0726-304	Срок поставки от 22 дней	CLUTCH,DRIVEN-10.4 (36N ORANGE)	0
-	0726-312	Срок поставки от 22 дней	CLUTCH,DRIVEN-10.4 (40N ORANGE)	0
1	0748-700	Срок поставки от 22 дней	Привод сцепления 36 (n) (вкл.2-3) Выше 5000 фут. над у.моря	0
1	0748-737	Срок поставки от 22 дней	CAM,DRIVEN 40 DEG (N)	0
2	0648-433	Срок поставки от 22 дней	Кольцо	0
3	0648-009	Срок поставки от 22 дней	Подшипник	0
4	0648-713	Срок поставки от 22 дней	Седло пружины	0
5	0648-774	Срок поставки от 22 дней	Пружина (оранжевая)	0
6	0648-806	Срок поставки от 22 дней	Распорная втулка	0
7	0648-453	Срок поставки от 22 дней	Седло пружины	0
8	0648-097	Срок поставки от 22 дней	Палец	0
9	0648-815	Срок поставки от 22 дней	ROLLER,DRIVEN CLUTCH-HT	0
10	8070-224	Срок поставки от 22 дней	Палец	0
11	0648-139	Срок поставки от 22 дней	Ролик	0
12	0637-322	Срок поставки от 22 дней	Стопорная пластина (вкл.12)	0
13	1623-517	Срок поставки от 22 дней	Винт	0