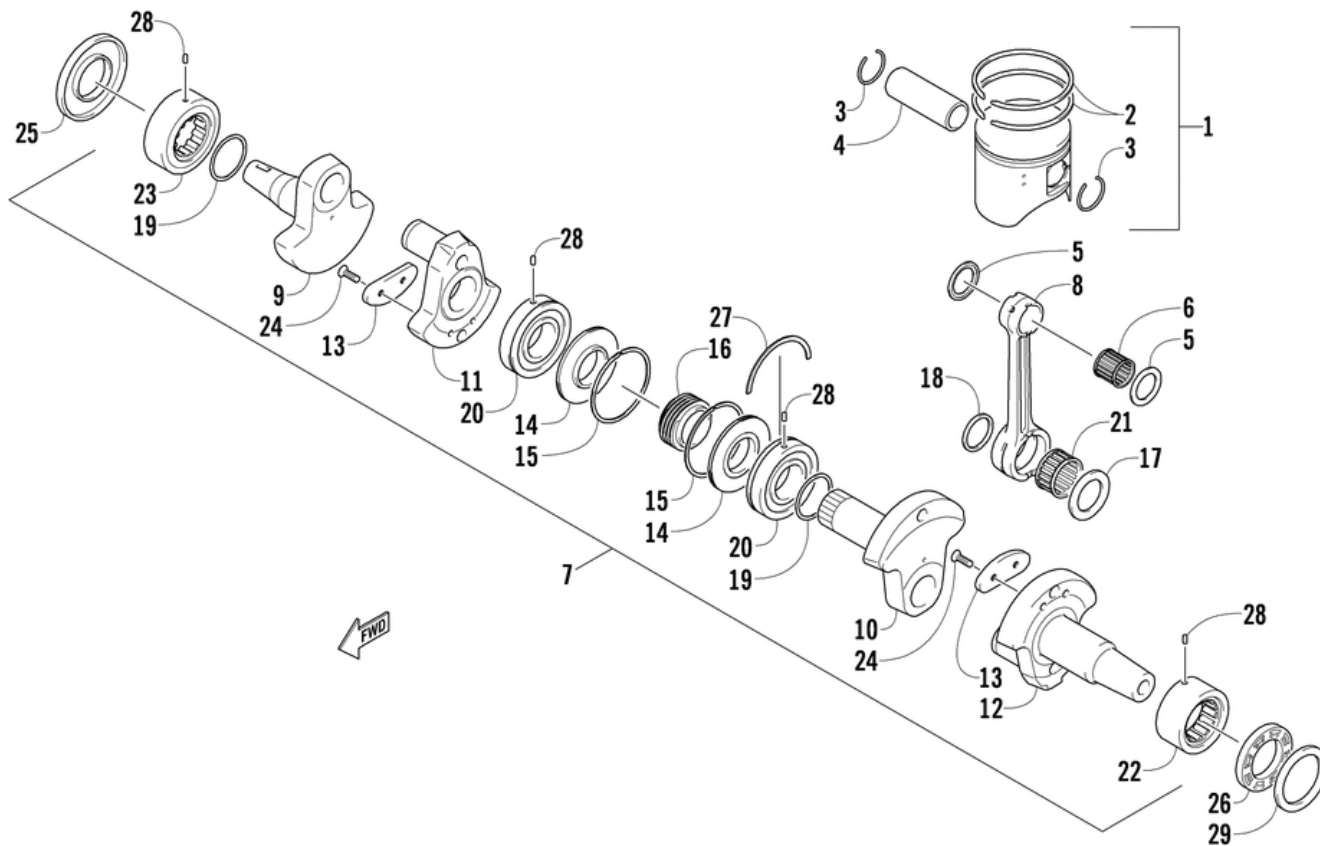


СПИСОК ДЕТАЛЕЙ ДЛЯ "PISTON AND CRANKSHAFT" ARCTIC CAT CFR 800

//OEM.MOTO-ALL.RU/

ТЕЛ.: +7 (495) 177-12-75



СПИСОК ДЕТАЛЕЙ ДЛЯ "PISTON AND CRANKSHAFT" ARCTIC CAT CFR 800

//OEM.MOTO-ALL.RU/

ТЕЛ.: +7 (495) 177-12-75

№	№ OEM	наличие / срок поставки	Наименование	Кол-во в узле
1	3007-877	Срок поставки от 22 дней	PISTON ASSY (010 800 L/C	0
2	3006-394	Срок поставки от 22 дней	RING SET,PISTON 860 L/C	0
3	3005-304	Срок поставки от 22 дней	CIRCLIP,M22	0
4	3007-878	Срок поставки от 22 дней	Палец поршневой	0
5	3008-500	Срок поставки от 22 дней	Шайба 22 мм	0
6	3008-503	Срок поставки от 22 дней	Подшипник игольчатый	0
7	3007-879	Срок поставки от 22 дней	Коленвал (вкл.8-24)	0
8	3007-880	Срок поставки от 22 дней	Шатун	0
9	3007-881	Срок поставки от 22 дней	CRANKSHAFT-RH	0
10	3007-882	Срок поставки от 22 дней	CRANKSHAFT-CENTER	0
11	3007-883	Срок поставки от 22 дней	Колесо	0
12	3007-884	Срок поставки от 22 дней	Коленвал лев.	0
13	3007-667	Срок поставки от 22 дней	Балансирный вал	0
14	3006-508	Срок поставки от 22 дней	RACE,MIDDLE CRANK SEAL	0
15	3005-508	Срок поставки от 22 дней	Сальник	0
16	3007-885	Срок поставки от 22 дней	GEAR,DRIVE-OIL PUMP	0
17	3004-147	Срок поставки от 22 дней	Шайба m30x42x3	0
18	3006-489	Срок поставки от 22 дней	Тонкая прокладка 30x38x1	0
19	3008-495	Срок поставки от 22 дней	Шайба	0
20	3008-421	Срок поставки от 22 дней	BEARING,BALL,M35	0
21	3007-532	Срок поставки от 22 дней	Подшипник	0
22	3007-439	Срок поставки от 22 дней	BEARING-LH	0
23	3006-551	Срок поставки от 22 дней	Подшипник ,прав.	0
24	3007-440	Срок поставки от 22 дней	Винт	0
25	3007-533	Срок поставки от 22 дней	SEAL,OIL-R (35X75X7	0
26	3003-759	Срок поставки от 22 дней	Валик	0
27	3003-359	Срок поставки от 22 дней	C-RING,CRANKSHAFT,M75	0
28	3003-658	Срок поставки от 22 дней	Палец	0
29	3006-552	Срок поставки от 22 дней	Кольцо/шайба	0