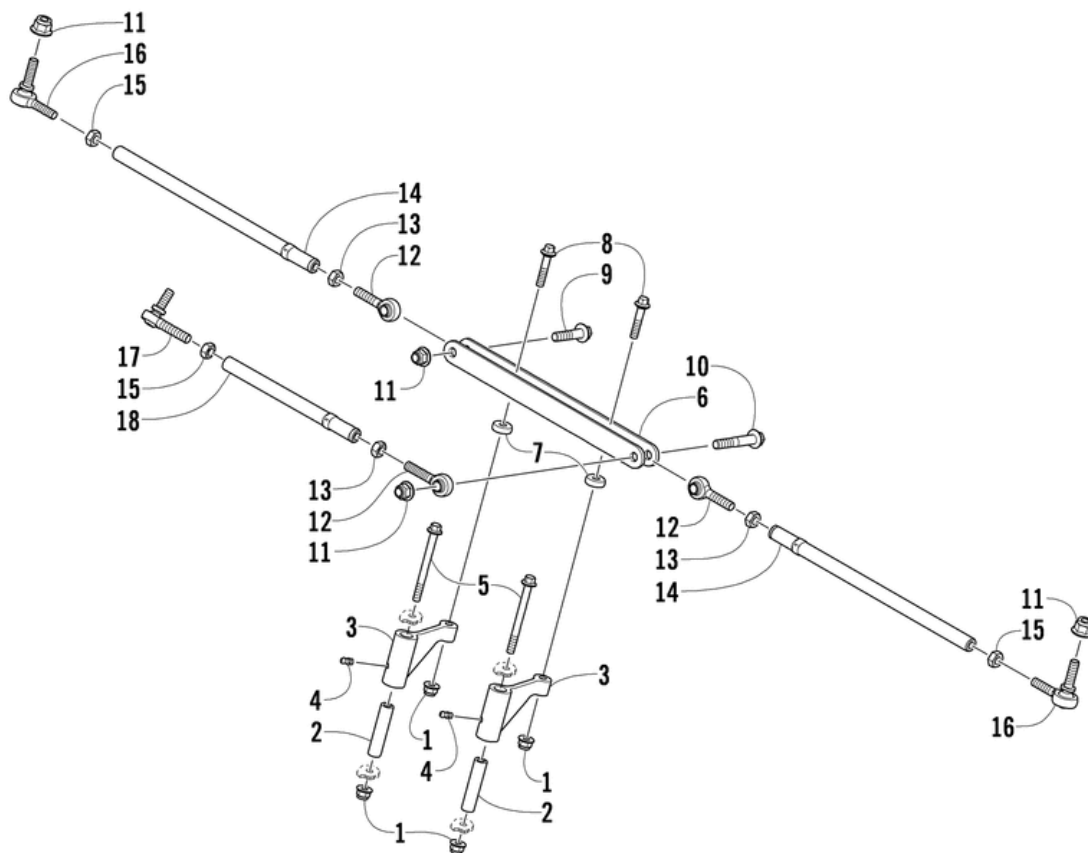


СПИСОК ДЕТАЛЕЙ ДЛЯ "TIE ROD ASSEMBLY" ARCTIC CAT Z1 TURBO EXT

//ОЕМ.МОТО-ALL.RU/

ТЕЛ.: +7 (495) 177-12-75



СПИСОК ДЕТАЛЕЙ ДЛЯ "TIE ROD ASSEMBLY" ARCTIC CAT Z1 TURBO EXT

//OEM.MOTO-ALL.RU/

ТЕЛ.: +7 (495) 177-12-75

№	№ OEM	наличие / срок поставки	Наименование	Кол-во в узле
1	8427-802	Срок поставки от 22 дней	Гайка m8x1.25	0
2	2603-436	Срок поставки от 22 дней	Ось	0
3	1707-115	Срок поставки от 22 дней	Сошка рулевая	0
4	1623-010	В наличии	Фиттинг	0
5	8408-885	Срок поставки от 22 дней	Винт m8x1.25x85	0
6	1705-217	Срок поставки от 22 дней	Направляющая штанга	0
7	0605-760	Срок поставки от 22 дней	Подшипник	0
8	1623-662	Срок поставки от 22 дней	Винт m8x1.25x40	0
9	8408-045	Срок поставки от 22 дней	Винт m10x1.25x45	0
10	8408-065	Срок поставки от 19 дней	Винт m10x1.25x65	0
11	8427-002	В наличии	Гайка m10x1.25	0
12	1605-018	Срок поставки от 22 дней	Наконечник рулевой прав m10x1.25 (10mm диам. отверст.)	0
13	8420-002	Срок поставки от 22 дней	Гайка m10x1.25	0
14	0605-926	Срок поставки от 22 дней	Трубка m10x1.25x314mm	0
15	0423-013	Срок поставки от 22 дней	Гайка m10-1.25 лев.	0
16	2602-333	Срок поставки от 22 дней	Цепь	0
17	1605-021	Срок поставки от 22 дней	Наконечник левый m10 x 1.25	0
18	0605-925	Срок поставки от 22 дней	Трубка m10x1.25x193mm	0