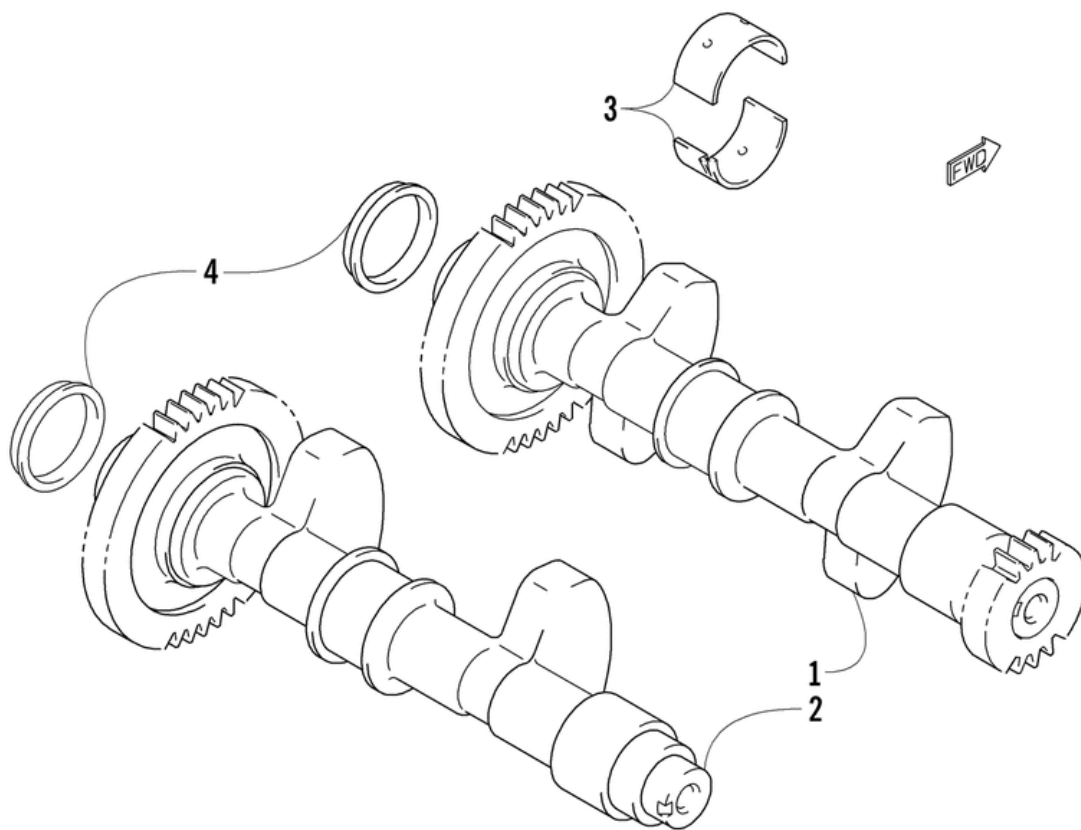


# СПИСОК ДЕТАЛЕЙ ДЛЯ "CRANK BALANCER ASSEMBLY" ARCTIC CAT Z1 TURBO EXT

//OEM.MOTO-ALL.RU/

ТЕЛ.: +7 (495) 177-12-75

---



# СПИСОК ДЕТАЛЕЙ ДЛЯ "CRANK BALANCER ASSEMBLY" ARCTIC CAT Z1 TURBO EXT

//OEM.MOTO-ALL.RU/

ТЕЛ.: +7 (495) 177-12-75

№	№ OEM	наличие / срок поставки	Наименование	Кол-во в узле
1	3007-133	Срок поставки от 22 дней	Балансир	0
2	3007-134	Срок поставки от 22 дней	Балансир	0
3	3007-135	Срок поставки от 22 дней	BEARING,CRANK BALANCER	0
3	3007-136	Срок поставки от 22 дней	BEARING,CRANK BALANCER	0
3	3007-137	Срок поставки от 22 дней	BEARING,CRANK BALANCER	0
4	3007-138	Срок поставки от 22 дней	PLUG,CRANK BALANCER	0