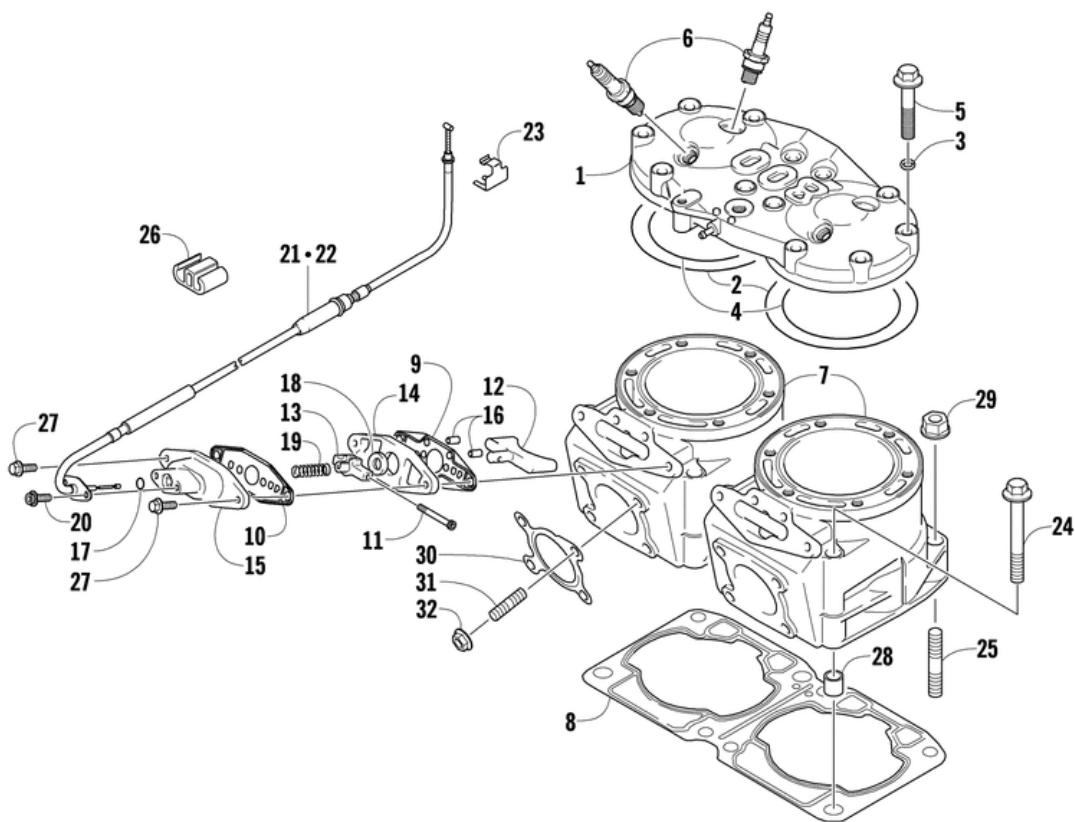


# СПИСОК ДЕТАЛЕЙ ДЛЯ "CYLINDER AND HEAD ASSEMBLY" ARCTIC CAT M8

//ОЕМ.МОТО-ALL.RU/

ТЕЛ.: +7 (495) 177-12-75



# СПИСОК ДЕТАЛЕЙ ДЛЯ "CYLINDER AND HEAD ASSEMBLY" ARCTIC CAT M8

//OEM.MOTO-ALL.RU/

ТЕЛ.: +7 (495) 177-12-75

№	№ OEM	наличие / срок поставки	Наименование	Кол-во в узле
-	5639-520	Срок поставки от 22 дней	GASKET SET,ENGINE-800	0
1	3007-873	Срок поставки от 22 дней	Головка цилиндров	0
2	3004-081	Срок поставки от 6 дней	Прокладка	0
3	3003-227	Срок поставки от 22 дней	Прокладка	0
4	3005-854	Срок поставки от 6 дней	Кольцо уплотнительное	0
5	3006-538	Срок поставки от 22 дней	Болт	0
6	0217-709	Срок поставки от 22 дней	SPARK PLUG, BR9EYA	0
7	3007-849	Срок поставки от 22 дней	CYLINDER, ( 010-800L/C	0
8	3007-874	Срок поставки от 22 дней	Прокладка цилиндра	0
9	3007-705	Срок поставки от 22 дней	GASKET,EXHAUST VALVE CASE	0
10	3006-436	Срок поставки от 22 дней	Прокладка	0
11	3005-983	Срок поставки от 22 дней	PIN, EXHAUST VALVE 02 500 L/C	0
12	3007-875	Срок поставки от 22 дней	Клапан выпускной	0
13	3005-860	Срок поставки от 22 дней	STOPPER, EXHAUST VALVE	0
14	3006-495	Срок поставки от 22 дней	PLATE,EXHAUST VALVE	0
15	3006-425	Срок поставки от 22 дней	COVER,EXHAUST VALVE	0
16	3006-321	Срок поставки от 22 дней	PIN,5X10 '02 440 SNO PRO	0
17	3005-226	Срок поставки от 22 дней	Прокладка	0
18	3007-731	Срок поставки от 22 дней	SEAL,EXHAUST VALVE OIL	0
19	3006-484	Срок поставки от 22 дней	Пружина	0
20	3007-433	Срок поставки от 22 дней	Болт	0
21	3007-247	Срок поставки от 22 дней	CABLE,EXHAUST (RECOIL SIDE	0
22	3007-248	Срок поставки от 22 дней	CABLE,EXHAUST (CLUTCH SIDE	0
23	3005-747	Срок поставки от 22 дней	HOLDER, EXHAUST VALVE CABLE	0
24	3007-525	Срок поставки от 22 дней	BOLT (10X115	0
25	3005-847	Срок поставки от 22 дней	Шпилька	0
26	3005-808	Срок поставки от 22 дней	Зажим	0
27	3007-434	Срок поставки от 22 дней	Болт	0
28	3004-975	Срок поставки от 22 дней	Палец	0
29	3007-391	Срок поставки от 22 дней	Гайка	0
30	3007-889	Срок поставки от 22 дней	Прокладка	0

<b>№</b>	<b>№ OEM</b>	<b>наличие / срок поставки</b>	<b>Наименование</b>	<b>Кол-во в узле</b>
31	3007-415	Срок поставки от 22 дней	Шпилька	0
32	3007-390	Срок поставки от 22 дней	Гайка	0