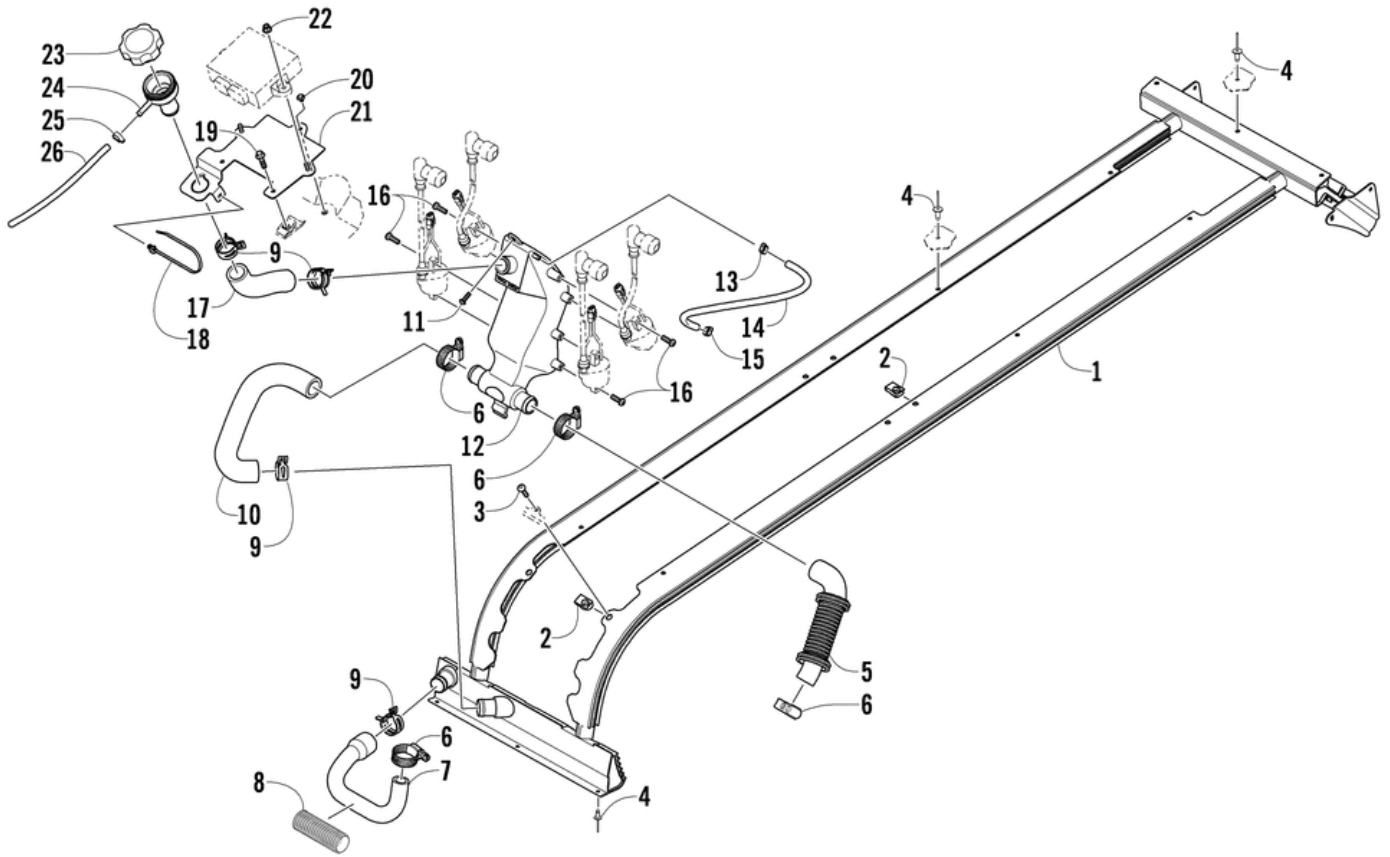


# СПИСОК ДЕТАЛЕЙ ДЛЯ "COOLING ASSEMBLY" ARCTIC CAT F8 SNO PRO

//OEM.MOTO-ALL.RU/

ТЕЛ.: +7 (495) 177-12-75



# СПИСОК ДЕТАЛЕЙ ДЛЯ "COOLING ASSEMBLY" ARCTIC CAT F8 SNO PRO

//OEM.MOTO-ALL.RU/

ТЕЛ.: +7 (495) 177-12-75

№	№ OEM	наличие / срок поставки	Наименование	Кол-во в узле
1	4706-378	Срок поставки от 22 дней	Верх радиатора	0
2	1623-637	Срок поставки от 22 дней	Зажим	0
3	8470-520	Срок поставки от 22 дней	Болт	0
4	8060-706	Срок поставки от 22 дней	Заклепка	0
5	0610-697	Срок поставки от 22 дней	HOSE,COOLANT-ENGINE/TANK-W/PROTECT	0
6	1623-092	Срок поставки от 22 дней	OR CLAMP,BAND-SAE #16	0
7	0610-709	Срок поставки от 22 дней	HOSE,COOLANT-ENGINE TO EXCHANGER	0
8	0619-619	Срок поставки от 22 дней	HOSE,PROT-CORRUGETE-4- 1.06 ID BLK NY	0
9	1623-322	Срок поставки от 6 дней	CLAMP,HOSE-SPRING (15W X 35	0
10	0610-696	Срок поставки от 22 дней	HOSE,COOLANT-FRT EXCH/TANK	0
11	8470-510	В наличии	Винт m5x1.0x10	0
12	1670-885	Срок поставки от 22 дней	TANK,COOLANT-2 STROKE	0
13	1623-655	Срок поставки от 22 дней	CLAMP,HOSE-CRIMP-11.3	0
14	0610-538	Срок поставки от 22 дней	HOSE,VENT- 25' (1054-152	0
15	1623-619	Срок поставки от 22 дней	CLAMP,HOSE-CRIMP-10.5	0
16	1623-678	Срок поставки от 22 дней	SCREW,DELTA-60X2.14 PT THREADS-20 MM	0
17	0610-750	Срок поставки от 22 дней	HOSE, COOLANT-FILLER NECK-08 TOUR	0
18	0623-677	Срок поставки от 22 дней	Хомут-стяжка	0
19	8408-620	Срок поставки от 19 дней	Винт m6x1.0x20	0
20	1623-760	Срок поставки от 22 дней	Болт	0
21	4706-244	Срок поставки от 22 дней	BRKT,FILLER NECK/ECU MFG ASSY(800/1000)	0
22	8427-602	Срок поставки от 22 дней	Гайка m6x1.0	0
23	4606-209	Срок поставки от 22 дней	CAP,COOLANT BOTTLE (W/THREADS	0
24	1670-848	Срок поставки от 22 дней	Шея	0
25	0124-045	Срок поставки от 22 дней	CLAMP,HOSE - .402/.449 DIA (SN	0
26	0610-692	Срок поставки от 22 дней	Шланг,масло/вода 6,5 м	0
26	0610-693	Срок поставки от 22 дней	Шланг масло-бензостойкий -30м	0