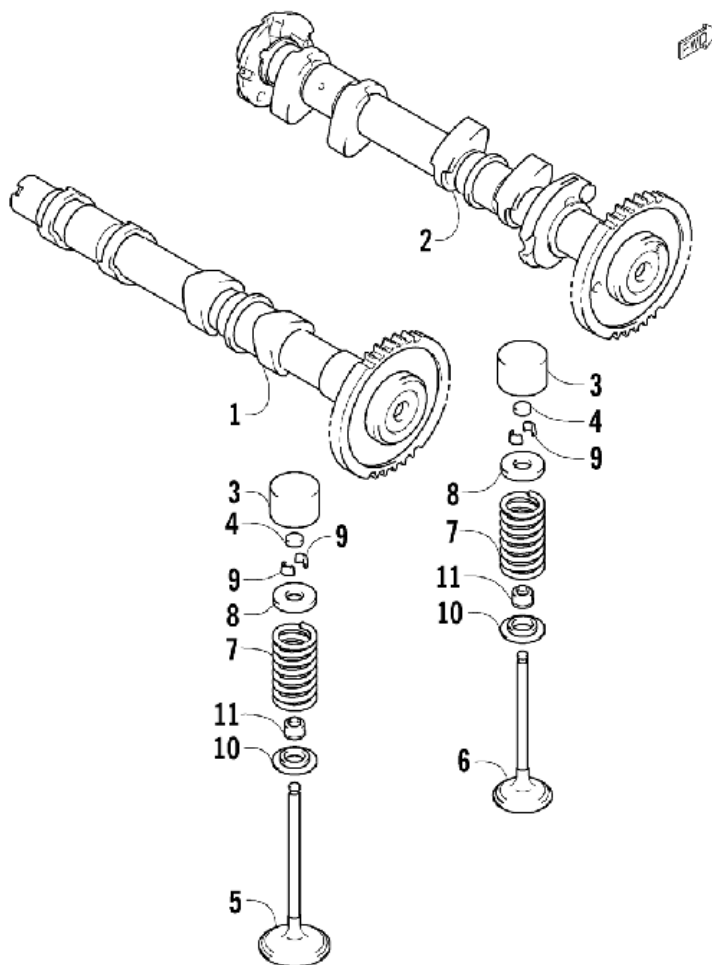


СПИСОК ДЕТАЛЕЙ ДЛЯ "CAMSHAFT_VALVE ASSEMBLY" ARCTIC CAT TZ1 TURBO LXR

//OEM.MOTO-ALL.RU/

ТЕЛ.: +7 (495) 177-12-75



СПИСОК ДЕТАЛЕЙ ДЛЯ "CAMSHAFT_VALVE ASSEMBLY" ARCTIC CAT TZ1 TURBO LXR

//OEM.MOTO-ALL.RU/

ТЕЛ.: +7 (495) 177-12-75

№	№ OEM	наличие / срок поставки	Наименование	Кол-во в узле
1	3007-782	Срок поставки от 22 дней	Распредвал,впускной	1
2	3007-783	Срок поставки от 22 дней	Распред вал выпуск	1
3	3402-851	Срок поставки от 22 дней	Гидрокомпенсатор	8
4	3402-866	Срок поставки от 22 дней	Регулировочная шайба (3.0)	0
4	3402-867	Срок поставки от 22 дней	Регулировочная шайба (3.05)	0
4	3402-868	Срок поставки от 22 дней	SHIM,ТАРПЕТ(Т:3.1	0
4	3402-869	Срок поставки от 22 дней	SHIM,ТАРПЕТ(Т:3.15	0
4	3402-870	Срок поставки от 22 дней	SHIM,ТАРПЕТ(Т:3.2	0
4	3402-871	Срок поставки от 22 дней	SHIM,ТАРПЕТ(Т:3.25	0
4	3402-872	Срок поставки от 22 дней	SHIM,ТАРПЕТ(Т:3.3	0
4	3402-873	Срок поставки от 22 дней	SHIM,ТАРПЕТ(Т:3.35	0
4	3402-874	Срок поставки от 22 дней	SHIM,ТАРПЕТ(Т:3.4	0
4	3402-875	Срок поставки от 22 дней	SHIM,ТАРПЕТ(Т:3.45	0
4	3402-876	Срок поставки от 22 дней	SHIM,ТАРПЕТ(Т:3.5	0
4	3402-865	Срок поставки от 22 дней	Регулировочная шайба (2.95)	0
4	3402-864	Срок поставки от 22 дней	Регулировочная шайба (2.9)	0
4	3402-863	Срок поставки от 22 дней	Регулировочная шайба (2.85)	0
4	3402-852	Срок поставки от 22 дней	Регулировочная шайба (2.3)	0
4	3402-853	Срок поставки от 22 дней	Регулировочная шайба (2.35)	0
4	3402-854	Срок поставки от 22 дней	Регулировочная шайба (2.4)	0
4	3402-855	Срок поставки от 22 дней	Регулировочная шайба (2.45)	0
4	3402-856	Срок поставки от 22 дней	Регулировочная шайба (2.5)	0
4	3402-857	Срок поставки от 22 дней	Регулировочная шайба (2.55)	0
4	3402-858	Срок поставки от 22 дней	Регулировочная шайба (2.6)	0
4	3402-859	Срок поставки от 22 дней	Регулировочная шайба (2.65)	0
4	3402-860	Срок поставки от 22 дней	Регулировочная шайба (2.7)	0
4	3402-861	Срок поставки от 22 дней	Регулировочная шайба (2.75)	0
4	3402-862	Срок поставки от 22 дней	Регулировочная шайба (2.8)	0
5	3007-152	Срок поставки от 22 дней	Клапан впускной	4

№	№ OEM	наличие / срок поставки	Наименование	Кол-во в узле
6	3007-784	Срок поставки от 22 дней	Клапан выпускной	4
7	3007-625	Срок поставки от 22 дней	Пружина клапана	8
8	3007-626	Срок поставки от 22 дней	Тарелка пружины клапана	8
9	0693-281	Срок поставки от 22 дней	Сухарь	16
10	3007-156	Срок поставки от 22 дней	Седло пружины	8
11	3402-226	Срок поставки от 22 дней	Сальник клапана	8