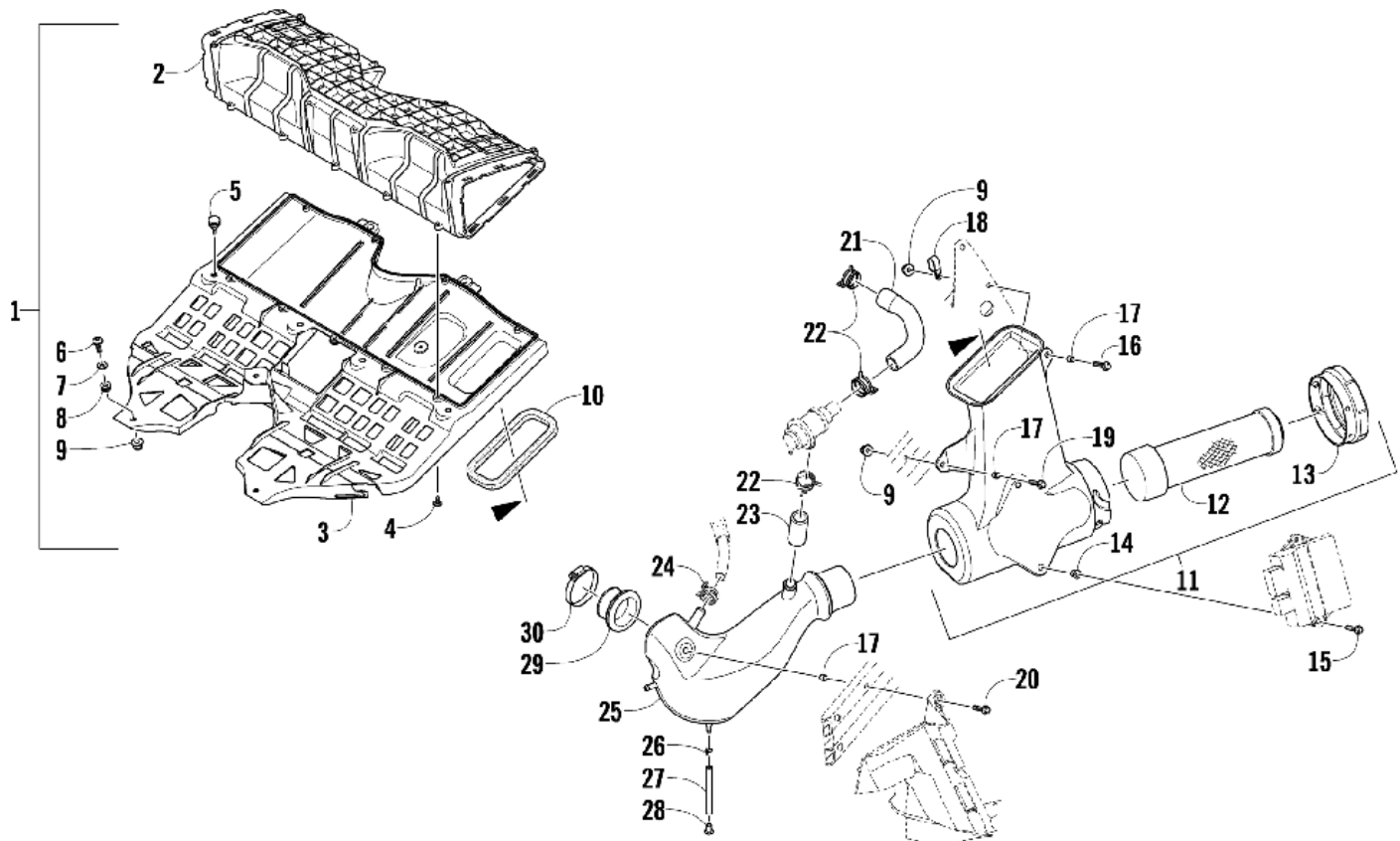


СПИСОК ДЕТАЛЕЙ ДЛЯ "AIR SILENCER ASSEMBLY" ARCTIC CAT TZ1 TURBO LXR

//OEM.MOTO-ALL.RU/

ТЕЛ.: +7 (495) 177-12-75



СПИСОК ДЕТАЛЕЙ ДЛЯ "AIR SILENCER ASSEMBLY" ARCTIC CAT TZ1 TURBO LXR

//OEM.MOTO-ALL.RU/

ТЕЛ.: +7 (495) 177-12-75

№	№ OEM	наличие / срок поставки	Наименование	Кол-во в узле
1	0770-792	Срок поставки от 22 дней	Масляный насос	1
2	1670-732	Срок поставки от 22 дней	Впускной суппорт верх.	1
3	1670-742	Срок поставки от 22 дней	Масляный насос	1
4	0623-784	Срок поставки от 22 дней	Винт	10
5	4606-276	Срок поставки от 22 дней	Прокладка	4
6	0423-356	Срок поставки от 22 дней	Винт	2
7	8050-212	Срок поставки от 22 дней	Шайба 1/4 x .500 x .063	2
8	4606-275	Срок поставки от 22 дней	Прокладка	2
9	8427-602	Срок поставки от 22 дней	Гайка m6x1.0	4
10	1670-764	Срок поставки от 22 дней	Валик	1
11	0770-881	Срок поставки от 22 дней	Глушитель	1
12	1670-952	Срок поставки от 22 дней	FILTER,AIR (TURBO	1
13	1670-982	Срок поставки от 22 дней	Крышка воздухозаборника	1
14	1623-764	Срок поставки от 22 дней	Гайка	2
15	8470-520	Срок поставки от 22 дней	Болт	2
16	8408-640	Срок поставки от 22 дней	Болт	1
17	5606-560	Срок поставки от 22 дней	Кольцо/шайба	3
18	1623-762	Срок поставки от 22 дней	Зажим	1
19	8408-635	Срок поставки от 22 дней	Винт m6x1.0x35	1
20	1623-796	Срок поставки от 22 дней	Болт	1
21	0610-751	Срок поставки от 22 дней	HOSE,ABV INLET	1
22	1623-291	Срок поставки от 22 дней	CLAMP,HOSE-SPRING (12W X 28	3
23	0610-787	Срок поставки от 22 дней	HOSE,ABV-OUTLET CTL	1
24	1623-285	Срок поставки от 22 дней	CLAMP,HOSE-SPRING (12W X 22	1
25	1670-950	Срок поставки от 22 дней	Масляный насос	1
26	0623-652	Срок поставки от 22 дней	Зажим	1
27	6101-001	Срок поставки от 22 дней	Шланг (100".)	0
27	6101-009	Срок поставки от 22 дней	Шланг (50".)	0
28	0670-228	Срок поставки от 22 дней	PLUG,CARB DRAIN	1
29	1670-951	Срок поставки от 22 дней	Ботинок	1
30	0423-066	Срок поставки от 22 дней	CLAMP,HOSE-WORM 50mmX9mm (40-60 NORMA	1