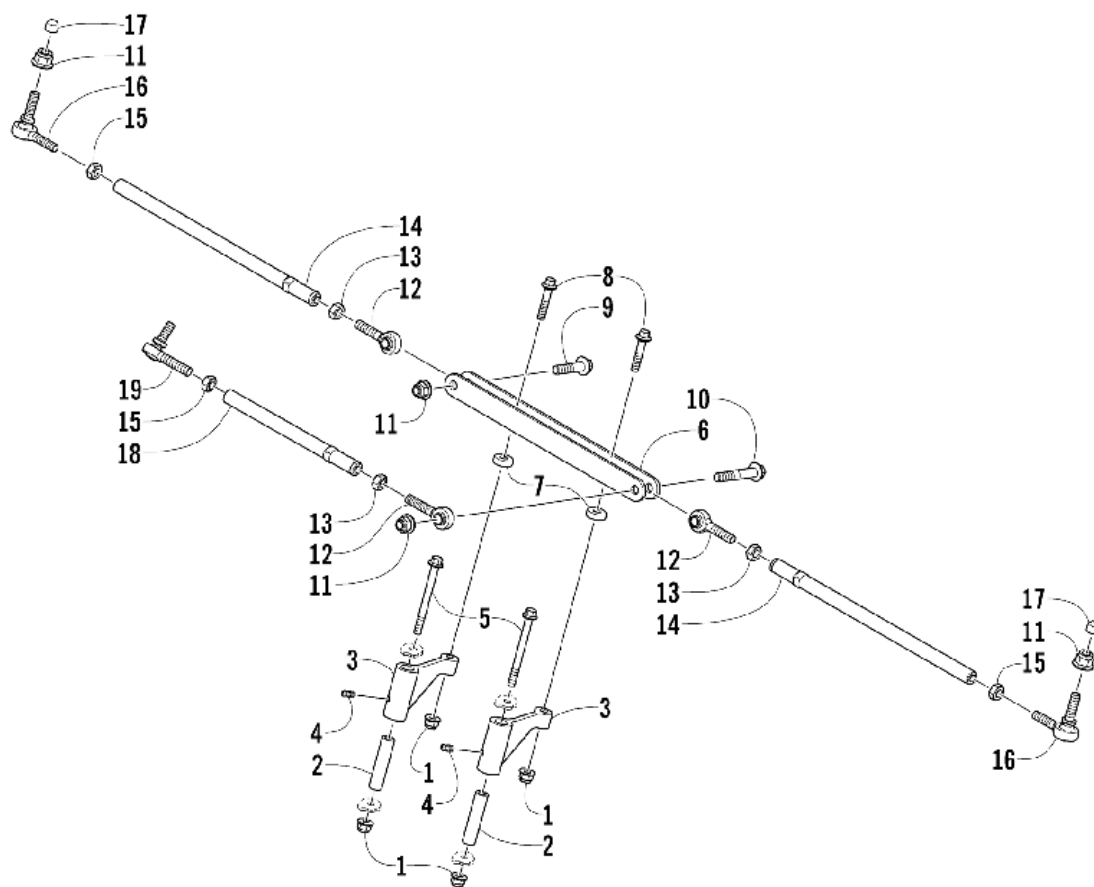


СПИСОК ДЕТАЛЕЙ ДЛЯ "TIE ROD ASSEMBLY" ARCTIC CAT F6 EFI SP

//OEM.MOTO-ALL.RU/

ТЕЛ.: +7 (495) 177-12-75



СПИСОК ДЕТАЛЕЙ ДЛЯ "TIE ROD ASSEMBLY" ARCTIC CAT F6 EFI SP

//ОЕМ.МОТО-ALL.RU/

ТЕЛ.: +7 (495) 177-12-75

№	№ OEM	наличие / срок поставки	Наименование	Кол-во в узле
1	8427-802	Срок поставки от 22 дней	Гайка m8x1.25	4
2	2603-436	Срок поставки от 22 дней	Ось	2
3	1707-115	Срок поставки от 22 дней	Сошка рулевая	2
4	1623-010	В наличии	Фиттинг	2
5	8408-885	Срок поставки от 22 дней	Винт m8x1.25x85	2
6	1705-217	Срок поставки от 22 дней	Направляющая штанга	1
7	0605-760	Срок поставки от 22 дней	Подшипник	2
8	1623-662	Срок поставки от 22 дней	Винт m8x1.25x40	2
9	8408-045	Срок поставки от 22 дней	Винт m10x1.25x45	1
10	8408-065	Срок поставки от 19 дней	Винт m10x1.25x65	1
11	8427-002	В наличии	Гайка m10x1.25	4
12	1605-018	Срок поставки от 22 дней	Наконечник рулевой прав m10x1.25 (10mm диам. отверстие)	3
13	8420-002	Срок поставки от 22 дней	Гайка m10x1.25	3
14	0605-926	Срок поставки от 22 дней	Трубка m10x1.25x314mm	2
15	0423-013	Срок поставки от 22 дней	Гайка m10-1.25 лев.	3
16	1605-019	Срок поставки от 22 дней	Наконечник рулевой лев. m10x1.25	2
17	4606-818	Срок поставки от 22 дней	Крышка	2
18	0605-925	Срок поставки от 22 дней	Трубка m10x1.25x193mm	1
19	1605-021	Срок поставки от 22 дней	Наконечник левый m10 x 1.25	1