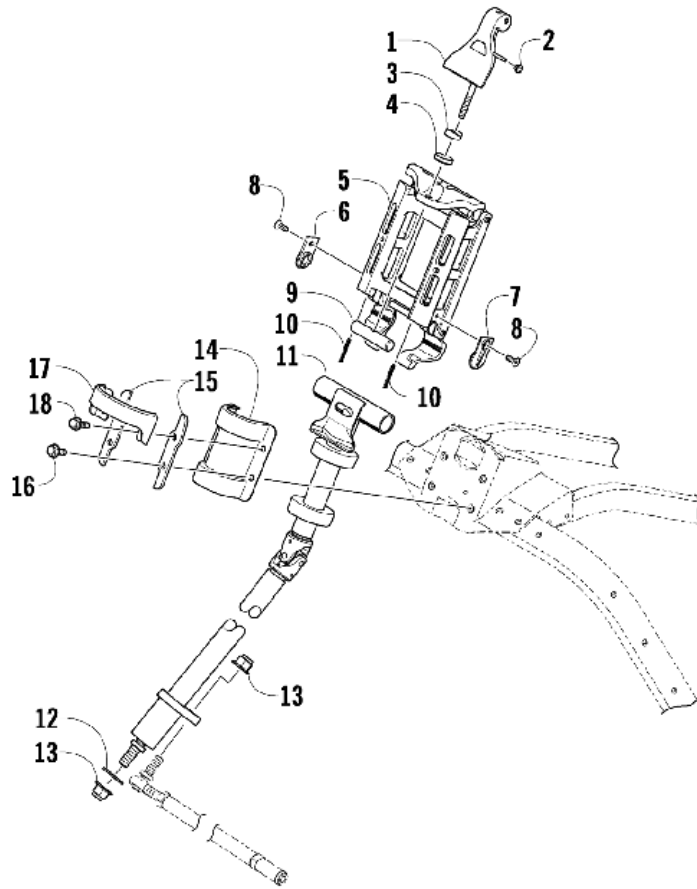


СПИСОК ДЕТАЛЕЙ ДЛЯ "STEERING POST ASSEMBLY" ARCTIC CAT F6 EFI SP

//ОЕМ.МОТО-ALL.RU/

ТЕЛ.: +7 (495) 177-12-75



СПИСОК ДЕТАЛЕЙ ДЛЯ "STEERING POST ASSEMBLY" ARCTIC CAT F6 EFI SP

//OEM.MOTO-ALL.RU/

ТЕЛ.: +7 (495) 177-12-75

№	№ OEM	наличие / срок поставки	Наименование	Кол-во в узле
1	1705-191	Срок поставки от 22 дней	Рычаг	1
2	0605-839	Срок поставки от 22 дней	Набалдашник, стопорный штифт	1
3	0605-837	Срок поставки от 22 дней	Шайба	1
4	0605-828	Срок поставки от 22 дней	Чашка	1
5	1705-268	Срок поставки от 22 дней	Блок	1
6	0605-832	Срок поставки от 22 дней	Фиксатор, riser блока- правый	1
7	0605-833	Срок поставки от 22 дней	Фиксатор левый	1
8	1623-018	Срок поставки от 22 дней	Винт	2
9	0605-831	Срок поставки от 22 дней	Стержень блокиратора	1
10	0605-840	Срок поставки от 22 дней	Пружина	2
11	1705-351	Срок поставки от 22 дней	POST, STEERING-PTD BLK (ADJUSTABLE	1
12	8050-282	Срок поставки от 22 дней	Шайба	1
13	8427-002	В наличии	Гайка m10x1.25	2
14	1705-087	Срок поставки от 22 дней	Кронштейн подшипника верхнего	1
15	1705-201	Срок поставки от 22 дней	Планка крепления	2
16	8408-617	Срок поставки от 22 дней	Винт m6x1.0x16	2
17	0605-993	Срок поставки от 22 дней	Кронштейн	1
18	8408-621	Срок поставки от 22 дней	Винт m6x1.0x20	2