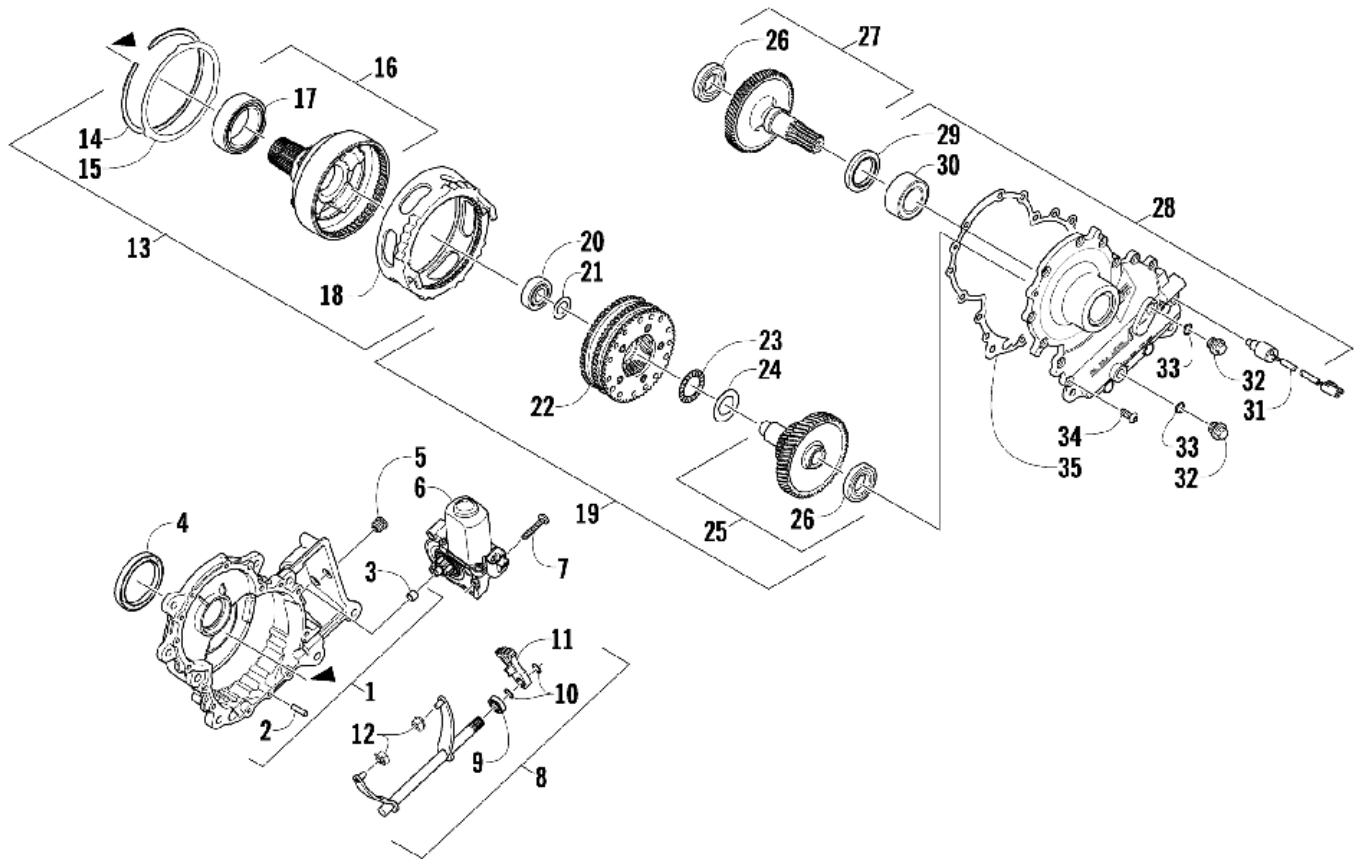


СПИСОК ДЕТАЛЕЙ ДЛЯ "GEARCASE ASSEMBLY" ARCTIC CAT F5

//OEM.MOTO-ALL.RU/

ТЕЛ.: +7 (495) 177-12-75



СПИСОК ДЕТАЛЕЙ ДЛЯ "GEARCASE ASSEMBLY" ARCTIC CAT F5

//OEM.MOTO-ALL.RU/

ТЕЛ.: +7 (495) 177-12-75

№	№ OEM	наличие / срок поставки	Наименование	Кол-во в узле
**	4639-628	Срок поставки от 19 дней	ACT REVERSE GEARCASE FLUID 1-12 OZ	0
1	1702-052	Срок поставки от 22 дней	Редуктор в сборе	1
2	1602-915	Срок поставки от 22 дней	Палец	2
3	1602-916	Срок поставки от 22 дней	BEARING,MB 0808 DU	1
4	2602-159	Срок поставки от 22 дней	Сальник 50 x 65 x 8mm	1
5	1602-917	Срок поставки от 22 дней	PLUG,PLASTIC-16MM	3
6	0630-284	Срок поставки от 22 дней	ACTUATOR,REVERSE-12VDC	1
6	0630-241	Срок поставки от 22 дней	Переключатель силового привода	1
7	8468-536	Срок поставки от 22 дней	Болт	3
8	1702-006	Срок поставки от 22 дней	Вилка	1
9	2602-013	Срок поставки от 22 дней	Сальник 12x22x7	1
10	2602-057	Срок поставки от 22 дней	RING, RETAINING, EXT-12MM	2
12	2602-127	Срок поставки от 22 дней	Блок	2
13	0702-910	Срок поставки от 22 дней	SLIDER, OUTER - ASSY	1
14	2602-040	Срок поставки от 22 дней	RING, RETAINING-136MM X 1.09MM	1
15	2602-064	Срок поставки от 22 дней	Шайба	1
18	2602-063	Срок поставки от 22 дней	Уплотнение	1
19	1702-159	Срок поставки от 22 дней	Шестерня	1
20	2602-108	Срок поставки от 22 дней	Подшипник	1
21	2602-058	Срок поставки от 22 дней	Шайба	1
22	1702-130	Срок поставки от 22 дней	Шестерня	1
23	2602-317	Срок поставки от 22 дней	BEARING, THRUST 25X42MM (INA	1
24	2602-316	Срок поставки от 22 дней	Шайба	1
25	1702-160	Срок поставки от 22 дней	GEAR, TRANSFER-SPLINED ASSY 66T/34T	1
26	1602-981	Срок поставки от 22 дней	Подшипник 25mmx47mmx8mm	2
27	0702-686	Срок поставки от 22 дней	Вал, 54t с подшипником в сборе (вкл. № 11)	1
28	0702-941	Срок поставки от 22 дней	COVER, GEARCASE-ASSY	1
29	2602-160	Срок поставки от 22 дней	Сальник 2.099 x 1.311 x .315	1
30	1602-982	Срок поставки от 22 дней	Подшипник	1
31	0630-224	Срок поставки от 22 дней	Датчик	1
32	2602-099	Срок поставки от 22 дней	Пробка	2
33	1602-213	Срок поставки от 3 дней	Кольцо	2
34	0423-538	Срок поставки от 22 дней	Винт m6 x 1 x 16	13
35	2602-183	Срок поставки от 22 дней	Прокладка	1