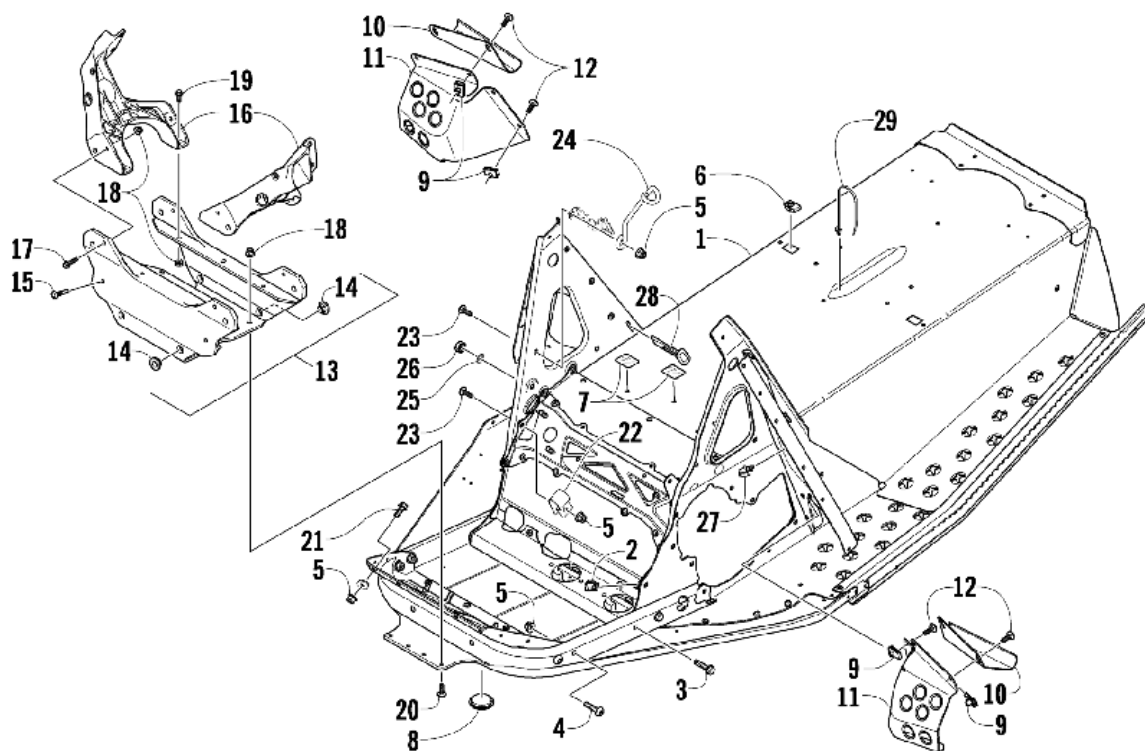


СПИСОК ДЕТАЛЕЙ ДЛЯ "CHASSIS ASSEMBLY (LXR)" ARCTIC CAT F5

//OEM.MOTO-ALL.RU/

ТЕЛ.: +7 (495) 177-12-75



СПИСОК ДЕТАЛЕЙ ДЛЯ "CHASSIS ASSEMBLY (LXR)" ARCTIC CAT F5

//OEM.MOTO-ALL.RU/

ТЕЛ.: +7 (495) 177-12-75

№	№ OEM	наличие / срок поставки	Наименование	Кол-во в узле
1	1707-198	Срок поставки от 22 дней	CHASSIS,2 STROKE-TPT SPR ASSY	1
2	1623-640	Срок поставки от 22 дней	CLIP,U-NUT M8	1
3	1623-428	Срок поставки от 22 дней	Винт m8 x 1.25 x 40	4
4	8476-835	Срок поставки от 22 дней	Винт m8 x 1.25 x 35	4
5	8427-802	Срок поставки от 22 дней	Гайка m8x1.25	10
6	1623-637	Срок поставки от 22 дней	Зажим	2
7	2606-007	Срок поставки от 22 дней	Фольга, защитная	2
8	1623-625	Срок поставки от 22 дней	Пробка	2
9	0423-577	В наличии	Клипса	12
10	3606-920	Срок поставки от 22 дней	Крепление правое	1
10	3606-921	Срок поставки от 22 дней	Крепление левое	1
11	3606-710	Срок поставки от 22 дней	Щит правый	1
11	3606-711	Срок поставки от 22 дней	Щит левый	1
12	8471-616	Срок поставки от 22 дней	Винт m6x1.0x16	12
13	1707-340	Срок поставки от 22 дней	Крепление подвески передн (включает №13-14)	1
14	0605-763	Срок поставки от 22 дней	Изолирующая втулка	4
15	1623-443	Срок поставки от 22 дней	Болт m6 x 35	2
16	0607-806	Срок поставки от 22 дней	Ферма правая	1
16	0607-807	Срок поставки от 22 дней	Ферма левая	1
17	8408-625	Срок поставки от 22 дней	Винт m6x1.0x25	4
18	8427-602	Срок поставки от 22 дней	Гайка m6x1.0	12
19	8408-620	Срок поставки от 19 дней	Винт m6x1.0x20	4
21	8408-820	Срок поставки от 6 дней	Винт m8x1.25x20	4
22	1623-080	Срок поставки от 22 дней	CLAMP, FLEX SHAFT (550/600)	1
23	8476-825	Срок поставки от 22 дней	Болт	2
24	0708-532	Срок поставки от 22 дней	WIRFORM,ROPE GUIDE-PTD BLK	1
25	8053-212	Срок поставки от 22 дней	Шайба	1
26	0623-038	Срок поставки от 22 дней	Гайка M6	1
27	0623-101	Срок поставки от 22 дней	Зажим	2
28	4606-454	Срок поставки от 22 дней	Ремешок правый	1
28	4606-455	Срок поставки от 22 дней	Ремешок левый	1
29	0623-677	Срок поставки от 22 дней	Хомут-стяжка	3