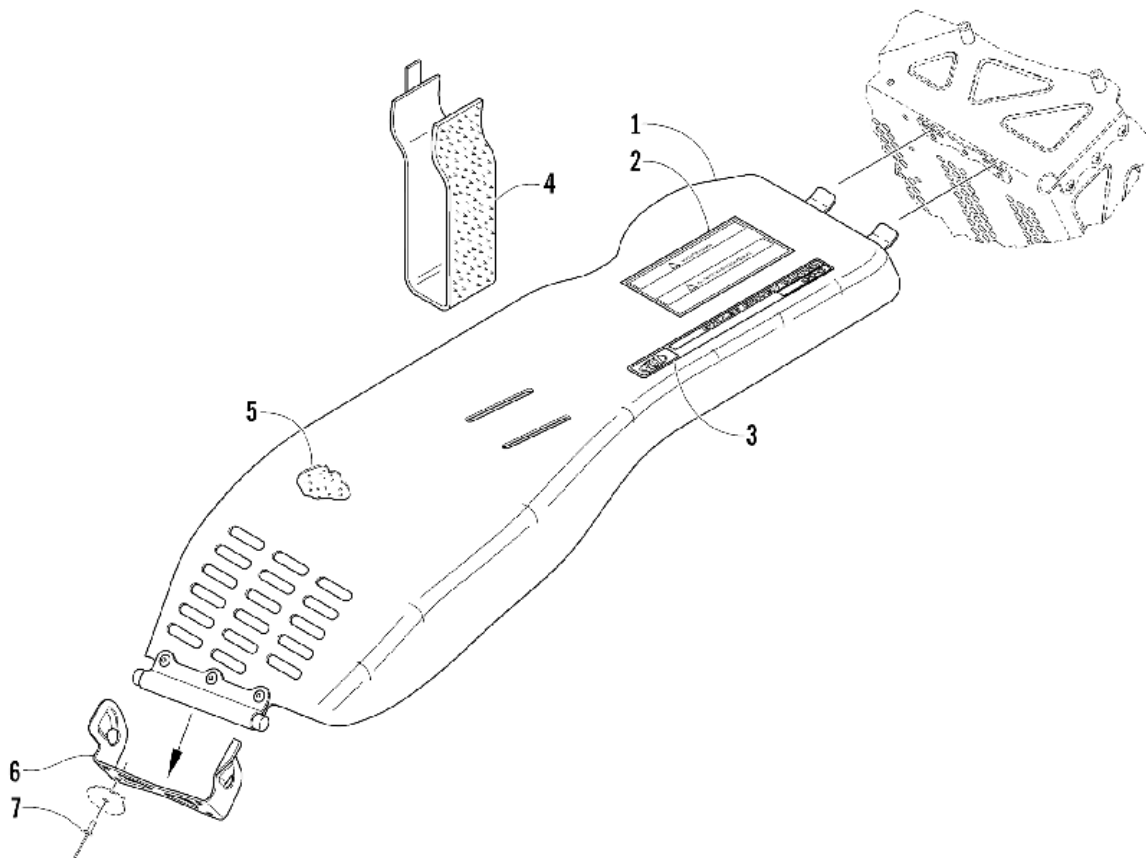


СПИСОК ДЕТАЛЕЙ ДЛЯ "BELT GUARD ASSEMBLY" ARCTIC CAT CROSSFIRE R 800

//OEM.MOTO-ALL.RU/

ТЕЛ.: +7 (495) 177-12-75



СПИСОК ДЕТАЛЕЙ ДЛЯ "BELT GUARD ASSEMBLY" ARCTIC CAT CROSSFIRE R 800

//OEM.MOTO-ALL.RU/

ТЕЛ.: +7 (495) 177-12-75

№	№ OEM	наличие / срок поставки	Наименование	Кол-во в узле
1	1707-094	Срок поставки от 22 дней	GUARD,CLUTCH-FAB	1
2	1611-565	Срок поставки от 22 дней	Наклейка информационная	1
3	3611-969	Срок поставки от 22 дней	Наклейка	1
4	0707-582	Срок поставки от 22 дней	RETAINER, DRIVE BELT- VELCRO	1
5	0617-497	Срок поставки от 22 дней	FOAM,CLUTCH GUARD	1
6	0607-836	Срок поставки от 22 дней	BRKT,MTG-CLUTCH GUARD/BELLYPAN-FORMED	1
7	8061-506	Срок поставки от 22 дней	Заклепка	4