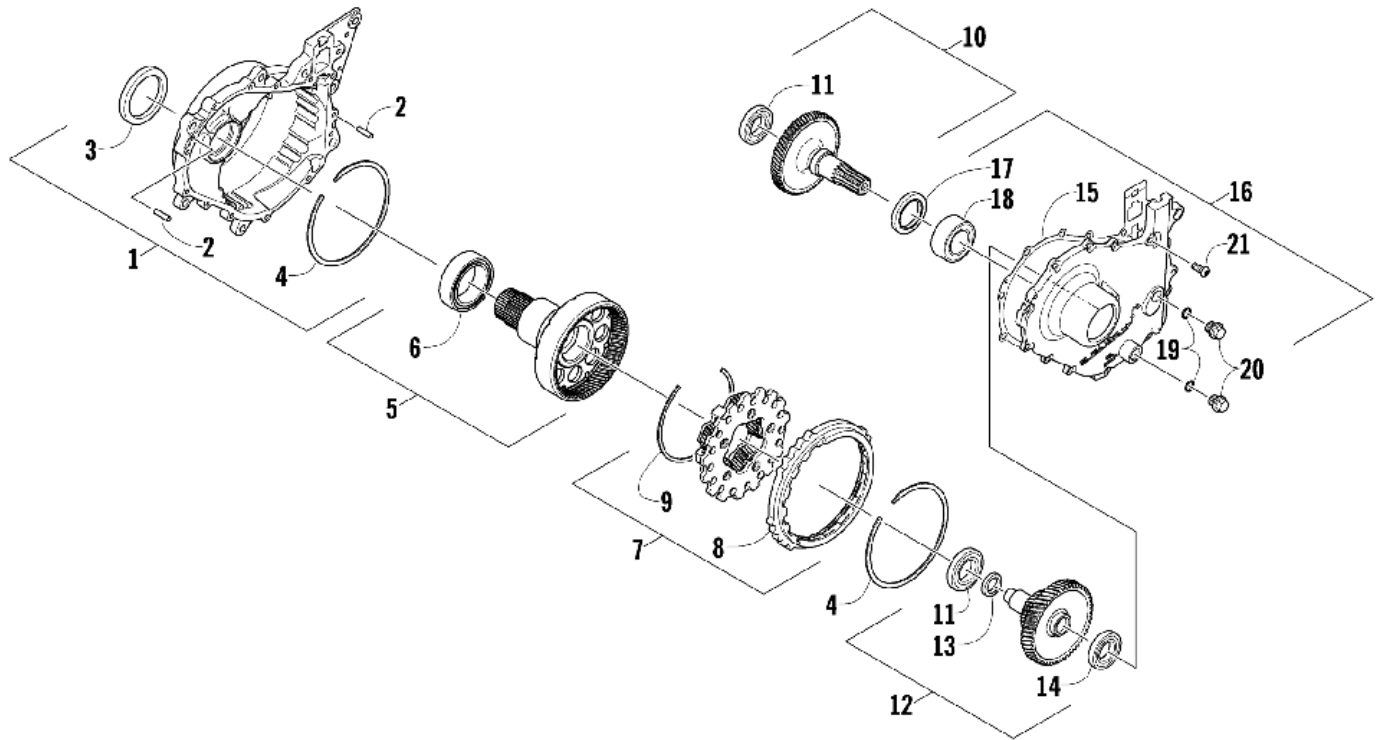


СПИСОК ДЕТАЛЕЙ ДЛЯ "GEARCASE ASSEMBLY" ARCTIC CAT CROSSFIRE R 1000

//OEM.MOTO-ALL.RU/

ТЕЛ.: +7 (495) 177-12-75



СПИСОК ДЕТАЛЕЙ ДЛЯ "GEARCASE ASSEMBLY" ARCTIC CAT CROSSFIRE R 1000

//OEM.MOTO-ALL.RU/

ТЕЛ.: +7 (495) 177-12-75

№	№ OEM	наличие / срок поставки	Наименование	Кол-во в узле
*	5639-219	Срок поставки от 19 дней	Масло трансмиссионное	0
1	0702-998	Срок поставки от 22 дней	GEARCASE,FWD ONLY-ASSY-M	1
2	1602-915	Срок поставки от 22 дней	Палец	2
3	2602-172	Срок поставки от 22 дней	Сальник-50 x 65 x 8mm	1
4	2602-151	Срок поставки от 22 дней	Кольцо стопорное	2
5	1702-012	Срок поставки от 22 дней	Шестерня 76t с подшипником (вкл. 6)	1
6	1602-980	Срок поставки от 22 дней	Подшипник 50mmx72mmx20mm	1
7	1702-013	Срок поставки от 22 дней	Планетарная шестерня-5п с адаптером	1
8	1602-349	Срок поставки от 22 дней	Планетарная шестерня	1
9	2602-257	Срок поставки от 22 дней	Кольцо	1
10	0702-697	Срок поставки от 22 дней	SHAFT,INPUT-66T W/BEARING-ASSY	1
11	1602-981	Срок поставки от 22 дней	Подшипник 25mmx47mmx8mm	2
12	1702-101	Срок поставки от 22 дней	Шестерня	1
14	2602-108	Срок поставки от 22 дней	Подшипник	1
15	2602-173	Срок поставки от 22 дней	GASKET,GEARCASE (M FWD)	1
16	0702-999	Срок поставки от 22 дней	COVER,GEARCASE-FWD ONLY-ASSY-M	1
17	2602-160	Срок поставки от 22 дней	Сальник 2.099 x 1.311 x .315	1
18	1602-982	Срок поставки от 22 дней	Подшипник	1
19	1602-213	Срок поставки от 3 дней	Кольцо	2
20	2602-099	Срок поставки от 22 дней	Пробка	2
21	1623-683	Срок поставки от 22 дней	SCREW,TAPTITE-TSPNH M6 X 1 X 20 Z&B	13