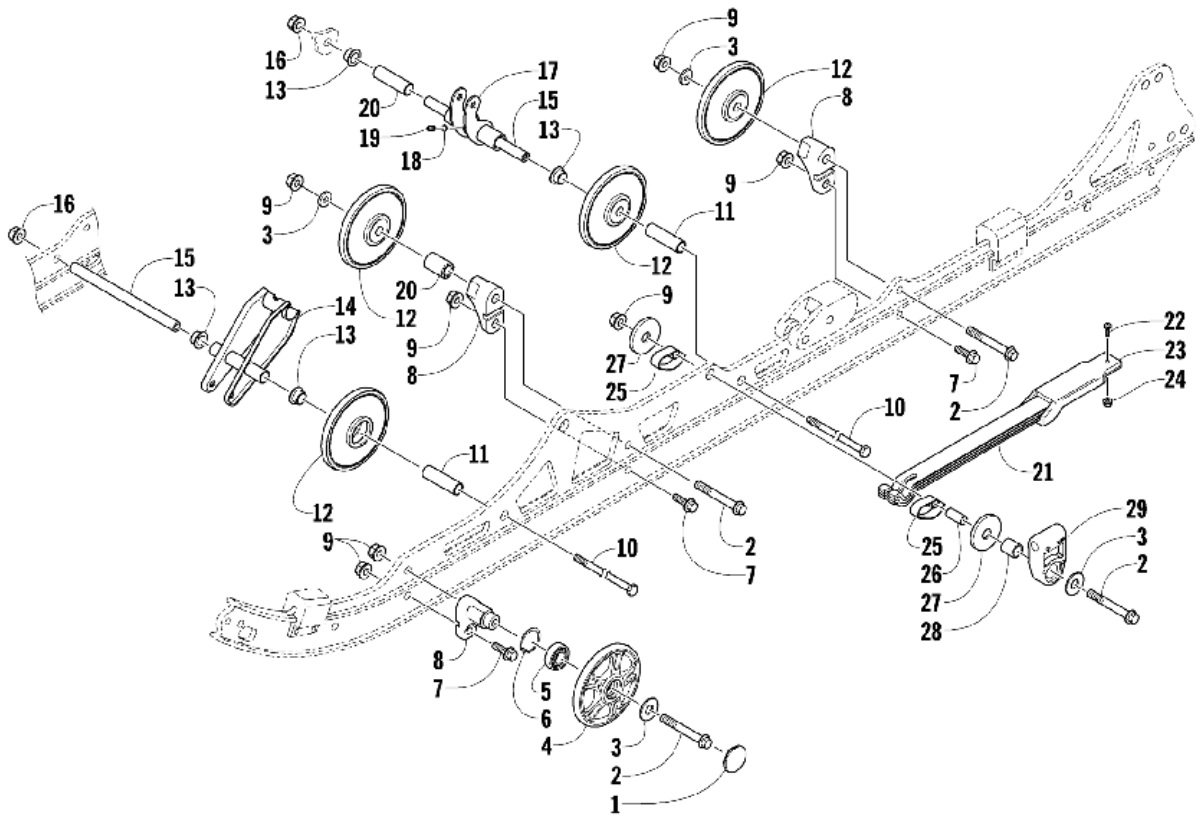


# СПИСОК ДЕТАЛЕЙ ДЛЯ "IDLER WHEEL ASSEMBLY" ARCTIC CAT BEARCAT 570 XT

//OEM.MOTO-ALL.RU/

ТЕЛ.: +7 (495) 177-12-75



# СПИСОК ДЕТАЛЕЙ ДЛЯ "IDLER WHEEL ASSEMBLY" ARCTIC CAT BEARCAT 570 XT

//OEM.MOTO-ALL.RU/

ТЕЛ.: +7 (495) 177-12-75

№	№ OEM	наличие / срок поставки	Наименование	Кол-во в узле
1	1604-952	Срок поставки от 22 дней	Крышка	2
2	8408-880	Срок поставки от 22 дней	Винт m8x1.25x80	8
3	8450-133	Срок поставки от 22 дней	Шайба	8
4	3604-454	Срок поставки от 22 дней	Колесо	2
5	3604-033	Срок поставки от 22 дней	Подшипник 6004	2
6	0623-946	Срок поставки от 22 дней	Кольцо	2
7	8408-835	Срок поставки от 22 дней	Винт m8x1.25x35	6
8	3604-004	Срок поставки от 22 дней	Блок	6
9	8427-802	Срок поставки от 22 дней	Гайка m8x1.25	14
10	1623-756	Срок поставки от 22 дней	Винт m10-1.25	2
11	3604-432	Срок поставки от 22 дней	Втулка	4
12	3604-807	Срок поставки от 22 дней	Колесо	8
13	3604-430	Срок поставки от 22 дней	Втулка	4
14	1704-770	Срок поставки от 22 дней	Крепление	1
15	3604-429	Срок поставки от 22 дней	Ось	2
16	8427-002	В наличии	Гайка m10x1.25	2
17	1704-674	Срок поставки от 22 дней	Опорная ось амортизатора	1
18	1623-011	Срок поставки от 22 дней	Шайба	1
19	1623-010	В наличии	Фиттинг	1
20	3604-325	Срок поставки от 22 дней	Втулка	1
21	1704-279	Срок поставки от 22 дней	Рессора	2
22	0623-121	Срок поставки от 22 дней	Винт (отпуск по 10шт)	2
23	2604-788	Срок поставки от 22 дней	Блок	2
24	8041-276	Срок поставки от 22 дней	Гайка	2
25	1604-412	Срок поставки от 22 дней	Зажим	4
26	0604-739	Срок поставки от 3 дней	Втулка	2
27	0623-746	Срок поставки от 22 дней	Шайба	4
28	1604-430	Срок поставки от 22 дней	Втулка	2
29	2604-516	Срок поставки от 22 дней	Опора скользящая	2