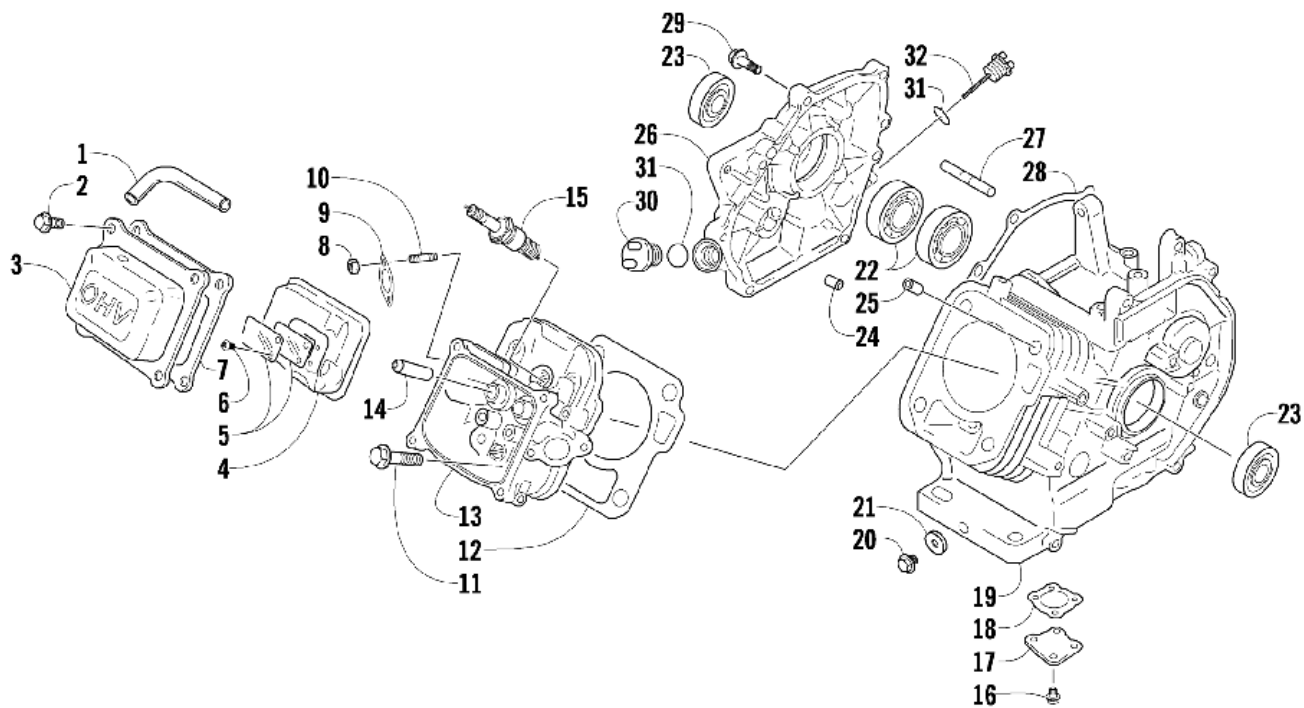


# СПИСОК ДЕТАЛЕЙ ДЛЯ "CYLINDER AND CRANKCASE" ARCTIC CAT 120 SP

//OEM.MOTO-ALL.RU/

ТЕЛ.: +7 (495) 177-12-75



# СПИСОК ДЕТАЛЕЙ ДЛЯ "CYLINDER AND CRANKCASE" ARCTIC CAT 120 SP

//OEM.MOTO-ALL.RU/

ТЕЛ.: +7 (495) 177-12-75

№	№ OEM	наличие / срок поставки	Наименование	Кол-во в узле
1	0693-362	Срок поставки от 22 дней	HOSE, AIR BREATHER,M7X11X600	1
2	0693-241	Срок поставки от 22 дней	BOLT, M6X12	4
3	1691-170	Срок поставки от 22 дней	KIT,CYLINDER HEAD COVER (0691-830)	1
4	0691-393	Срок поставки от 22 дней	BODY ASSY, AIR BREATHER	1
5	0693-226	Срок поставки от 22 дней	Сидение клапана	1
6	0693-305	Срок поставки от 22 дней	Болт	2
7	0691-387	Срок поставки от 22 дней	Прокладка	1
8	3007-390	Срок поставки от 22 дней	Гайка	2
9	0691-852	Срок поставки от 22 дней	Прокладка	1
10	1691-165	Срок поставки от 22 дней	Блот	2
11	3007-399	Срок поставки от 22 дней	Болт	4
12	0691-386	Срок поставки от 22 дней	Прокладка	1
13	0694-045	Срок поставки от 22 дней	KIT,CYLINDER HEAD (0694-034)	1
14	0691-545	Срок поставки от 22 дней	GUIDE, VALVE	2
15	0217-703	Срок поставки от 19 дней	SPARK PLUG, BPR6ES	1
16	0693-307	Срок поставки от 22 дней	BOLT,M6X16	4
17	0694-022	Срок поставки от 22 дней	COVER,OIL LEVEL SENSOR	1
18	1691-153	Срок поставки от 22 дней	Прокладка	1
19	0694-046	Срок поставки от 22 дней	KIT,CYLINDER ASSY (0694-001)	1
20	0693-253	Срок поставки от 22 дней	PLUG,10MM	2
21	3002-276	Срок поставки от 22 дней	Прокладка	2
22	0691-374	Срок поставки от 22 дней	BALL BEARING ,M20X50X14	2
23	0691-376	Срок поставки от 22 дней	Валик	2
24	3005-206	Срок поставки от 22 дней	Палец	2
25	3008-199	Срок поставки от 22 дней	PIN, KNOCK(ALIGNMENT	2
26	0694-047	Срок поставки от 22 дней	KIT,CRANCASE COVER ASSY (0694-002)	1
27	0691-844	Срок поставки от 22 дней	SHAFT, GOVERNOR	1
28	0691-834	Срок поставки от 22 дней	Прокладка картера	1
29	0694-035	Срок поставки от 22 дней	BOLT,6X28 '02 120 F/C	7
30	0694-004	Срок поставки от 22 дней	PLUG ASSY,ENGINE OIL	1
31	0693-298	Срок поставки от 22 дней	Прокладка	2
32	0694-003	Срок поставки от 22 дней	GUAGE ASSY,ENGINE OIL LEVEL	1

