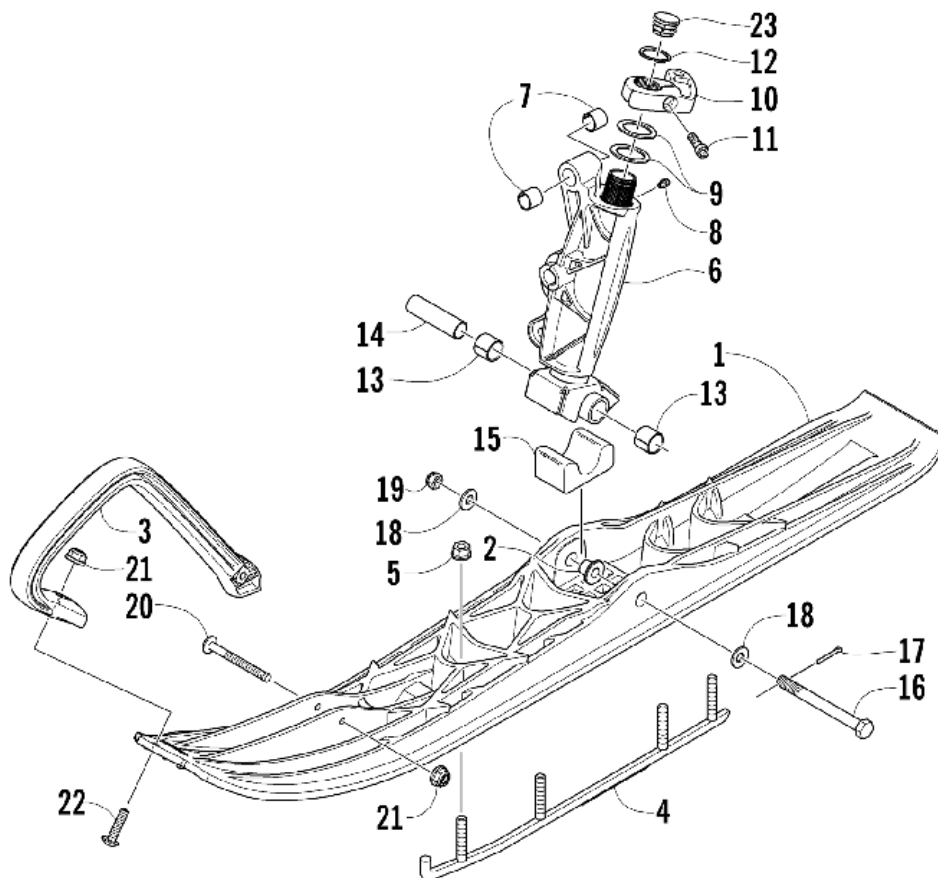


СПИСОК ДЕТАЛЕЙ ДЛЯ "SKI AND SPINDLE ASSEMBLY" ARCTIC CAT T 570

//ОЕМ.МОТО-АLЛ.РУ/

ТЕЛ.: +7 (495) 177-12-75



СПИСОК ДЕТАЛЕЙ ДЛЯ "SKI AND SPINDLE ASSEMBLY" ARCTIC CAT T 570

//ОЕМ.МОТО-ALL.RU/

ТЕЛ.: +7 (495) 177-12-75

№	№ OEM	наличие / срок поставки	Наименование	Кол-во в узле
1	2603-599	Срок поставки от 22 дней	Лыжа -пластик	2
2	2603-397	Срок поставки от 22 дней	Вставка	4
3	2603-598	Срок поставки от 22 дней	Ручка	2
4	0703-871	Срок поставки от 22 дней	Конек ,4 carbide	2
5	8047-486	Срок поставки от 6 дней	Гайка 3/8-16	8
6	2703-221	Срок поставки от 22 дней	SPINDLE,LH-FABR	1
6	2703-220	Срок поставки от 22 дней	SPINDLE,RH-FABR	1
7	1603-895	Срок поставки от 22 дней	Подшипник	4
8	1623-654	Срок поставки от 22 дней	Фитинг	2
9	2603-382	Срок поставки от 22 дней	Шайба 0,03	4
10	4706-116	Срок поставки от 22 дней	Рычаг правый	1
10	4706-117	Срок поставки от 22 дней	Рычаг левый	1
11	0623-872	Срок поставки от 22 дней	Винт m8x1.25x30	2
12	0623-796	Срок поставки от 22 дней	Кольцо	2
13	0603-158	Срок поставки от 22 дней	Вкладыш	4
14	2603-548	Срок поставки от 22 дней	Ось	2
15	0603-036	В наличии	Отбойник	2
16	0623-776	Срок поставки от 22 дней	Винт 7/16-20 x 5.50	2
17	0123-458	Срок поставки от 22 дней	Шплинт	2
18	0623-728	В наличии	Шайба	4
19	0123-296	Срок поставки от 22 дней	Гайка	2
20	1623-688	Срок поставки от 22 дней	Винт 1/4-20 x 2.00	2
21	8047-366	Срок поставки от 3 дней	Гайка 1/4-20	4
22	1623-689	Срок поставки от 22 дней	Винт 1/4-20 x 1.00	2
23	0623-831	В наличии	Крышка	2