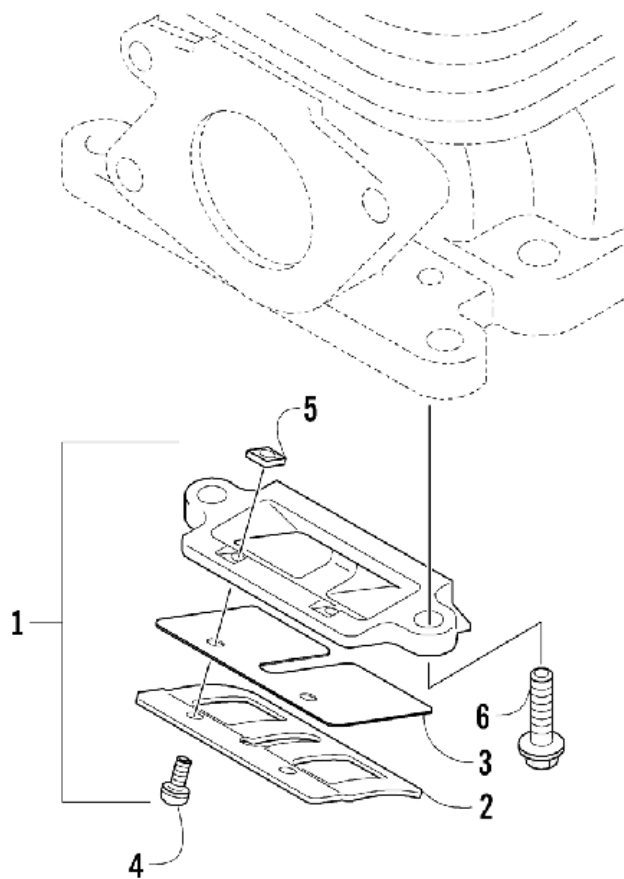


# СПИСОК ДЕТАЛЕЙ ДЛЯ "REED VALVE ASSEMBLY" ARCTIC CAT T 570

//OEM.MOTO-ALL.RU/

ТЕЛ.: +7 (495) 177-12-75

---



# СПИСОК ДЕТАЛЕЙ ДЛЯ "REED VALVE ASSEMBLY" ARCTIC CAT T 570

//OEM.MOTO-ALL.RU/

ТЕЛ.: +7 (495) 177-12-75

№	№ OEM	наличие / срок поставки	Наименование	Кол-во в узле
1	3006-012	Срок поставки от 22 дней	Мощностной клапан (вкл.2-5)	2
2	3006-013	Срок поставки от 22 дней	Крепление лепестка	2
3	3006-014	Срок поставки от 22 дней	Клапан	2
4	3006-083	Срок поставки от 22 дней	Болт	4
5	3006-084	Срок поставки от 22 дней	PLATE, REED VALVE '02 570 F/C	4
6	3006-529	Срок поставки от 22 дней	BOLT, 6 X 20	4