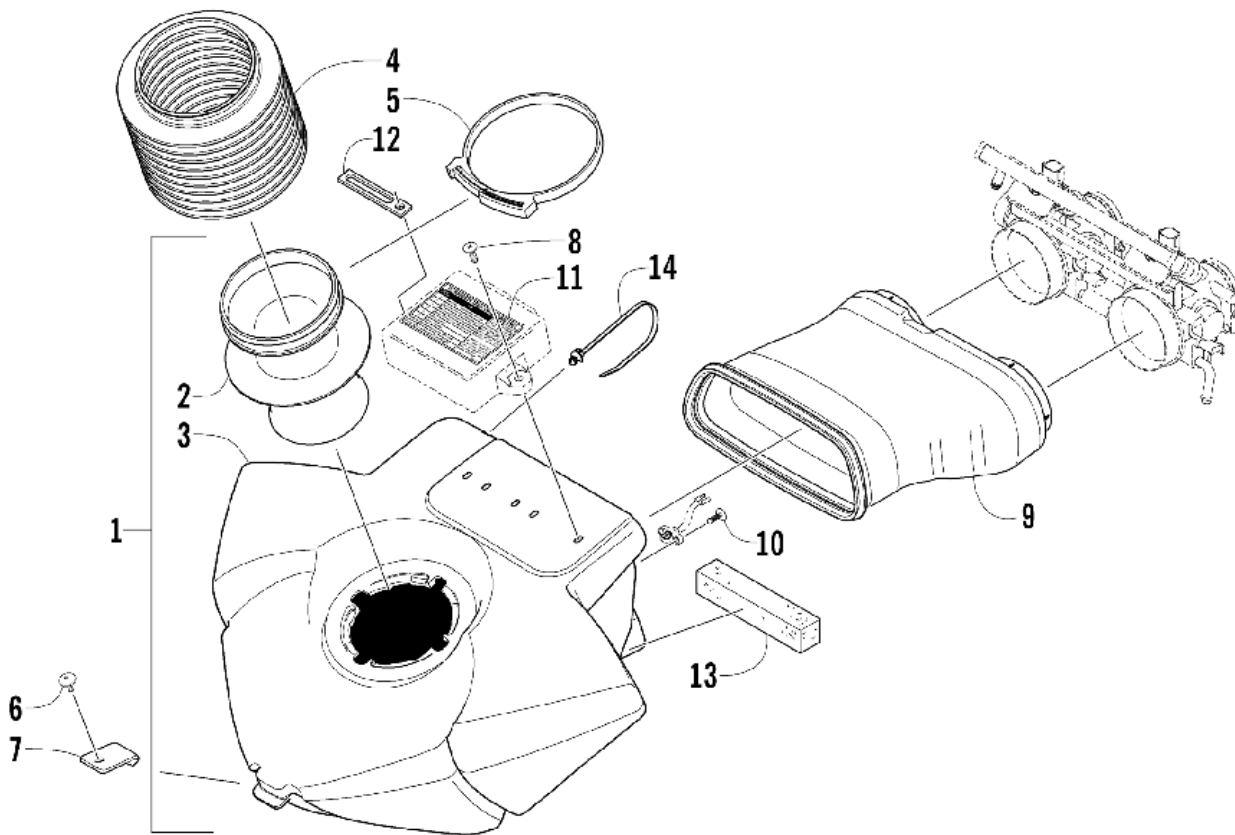


СПИСОК ДЕТАЛЕЙ ДЛЯ "AIR SILENCER ASSEMBLY" ARCTIC CAT M6 EFI

//OEM.MOTO-ALL.RU/

ТЕЛ.: +7 (495) 177-12-75



СПИСОК ДЕТАЛЕЙ ДЛЯ "AIR SILENCER ASSEMBLY" ARCTIC CAT M6 EFI

//OEM.MOTO-ALL.RU/

ТЕЛ.: +7 (495) 177-12-75

№	№ OEM	наличие / срок поставки	Наименование	Кол-во в узле
1	0770-719	Срок поставки от 22 дней	Глушитель	1
2	1670-473	Срок поставки от 22 дней	Масляный насос	1
3	1670-754	Срок поставки от 22 дней	Глушитель	1
4	1670-514	Срок поставки от 22 дней	Коннектор	1
5	1623-132	Срок поставки от 22 дней	CLAMP,SNP100	2
6	1623-031	Срок поставки от 22 дней	Болт	1
7	3606-146	Срок поставки от 22 дней	HOLDDOWN,AIR SILENCER	1
8	1623-204	Срок поставки от 22 дней	Болт	2
9	1670-613	Срок поставки от 22 дней	BOOT, EFI-ASSY (600/700	1
10	0623-165	Срок поставки от 22 дней	Клипса	2
11	8611-251	Срок поставки от 22 дней	Наклейка	1
12	1623-984	Срок поставки от 22 дней	Зажим (2 шт в упаковке)	1
13	0617-485	Срок поставки от 22 дней	FOAM,BELLYPAN/AIRBOX	2
14	0623-677	Срок поставки от 22 дней	Хомут-стяжка	1