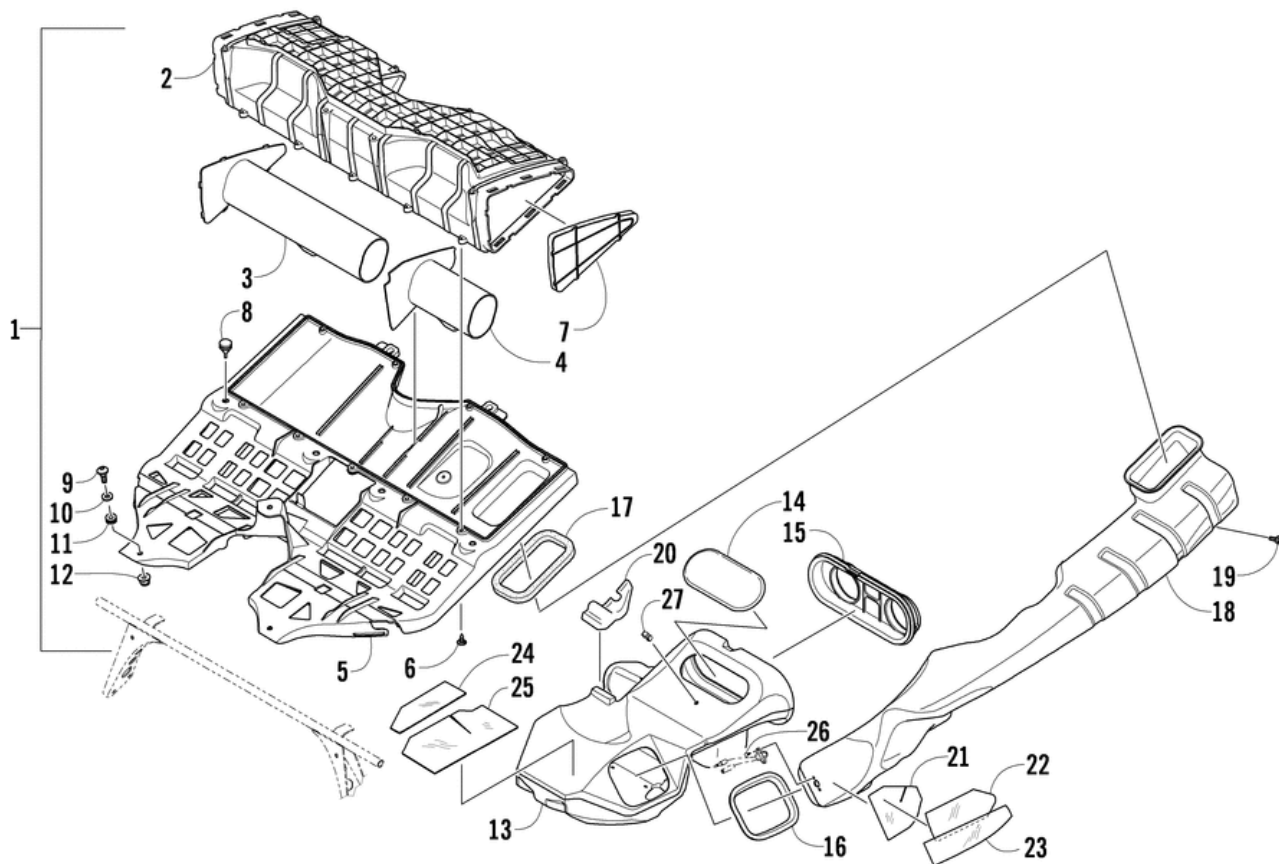


# СПИСОК ДЕТАЛЕЙ ДЛЯ "AIR SILENCER ASSEMBLY" ARCTIC CAT F8 EFI SP

//OEM.MOTO-ALL.RU/

ТЕЛ.: +7 (495) 177-12-75



# СПИСОК ДЕТАЛЕЙ ДЛЯ "AIR SILENCER ASSEMBLY" ARCTIC CAT F8 EFI SP

//OEM.MOTO-ALL.RU/

ТЕЛ.: +7 (495) 177-12-75

№	№ OEM	наличие / срок поставки	Наименование	Кол-во в узле
1	0770-744	Срок поставки от 22 дней	Масляный насос	1
2	1670-732	Срок поставки от 22 дней	Впускной суппорт верх.	1
3	1670-852	Срок поставки от 22 дней	Резонатор правый	1
4	1670-853	Срок поставки от 22 дней	Резонатор левый	1
5	1670-742	Срок поставки от 22 дней	Масляный насос	1
6	0623-784	Срок поставки от 22 дней	Винт	12
7	1670-831	Срок поставки от 22 дней	Крышка	1
8	4606-276	Срок поставки от 22 дней	Прокладка	4
9	0423-356	Срок поставки от 22 дней	Винт	2
10	8050-212	Срок поставки от 22 дней	Шайба 1/4 x .500 x .063	2
11	4606-275	Срок поставки от 22 дней	Прокладка	2
12	8427-602	Срок поставки от 22 дней	Гайка м6х1.0	2
13	0770-771	Срок поставки от 22 дней	Глушитель	1
14	1670-902	Срок поставки от 22 дней	Валик	1
15	1670-861	Срок поставки от 22 дней	VOOT,EFI-600/800	1
16	1670-765	Срок поставки от 22 дней	Валик	1
17	1670-764	Срок поставки от 22 дней	Валик	1
18	0770-769	Срок поставки от 22 дней	Канал	1
19	8408-620	Срок поставки от 19 дней	Винт м6х1.0х20	1
20	2612-254	Срок поставки от 22 дней	Бампер	1
21	4606-928	Срок поставки от 22 дней	FOIL,INTAKE DUCT-FWD	1
22	4606-929	Срок поставки от 22 дней	FOIL,INTAKE DUCT-UPR	1
23	4606-930	Срок поставки от 22 дней	FOIL,INTAKE DUCT-LWR	1
24	4606-932	Срок поставки от 22 дней	FOIL,AIR SILENCER-RH	1
25	4606-933	Срок поставки от 22 дней	FOIL,AIR SILENCER-LH	1
26	0623-165	Срок поставки от 22 дней	Клипса	2
27	1623-406	Срок поставки от 6 дней	Зажим	1