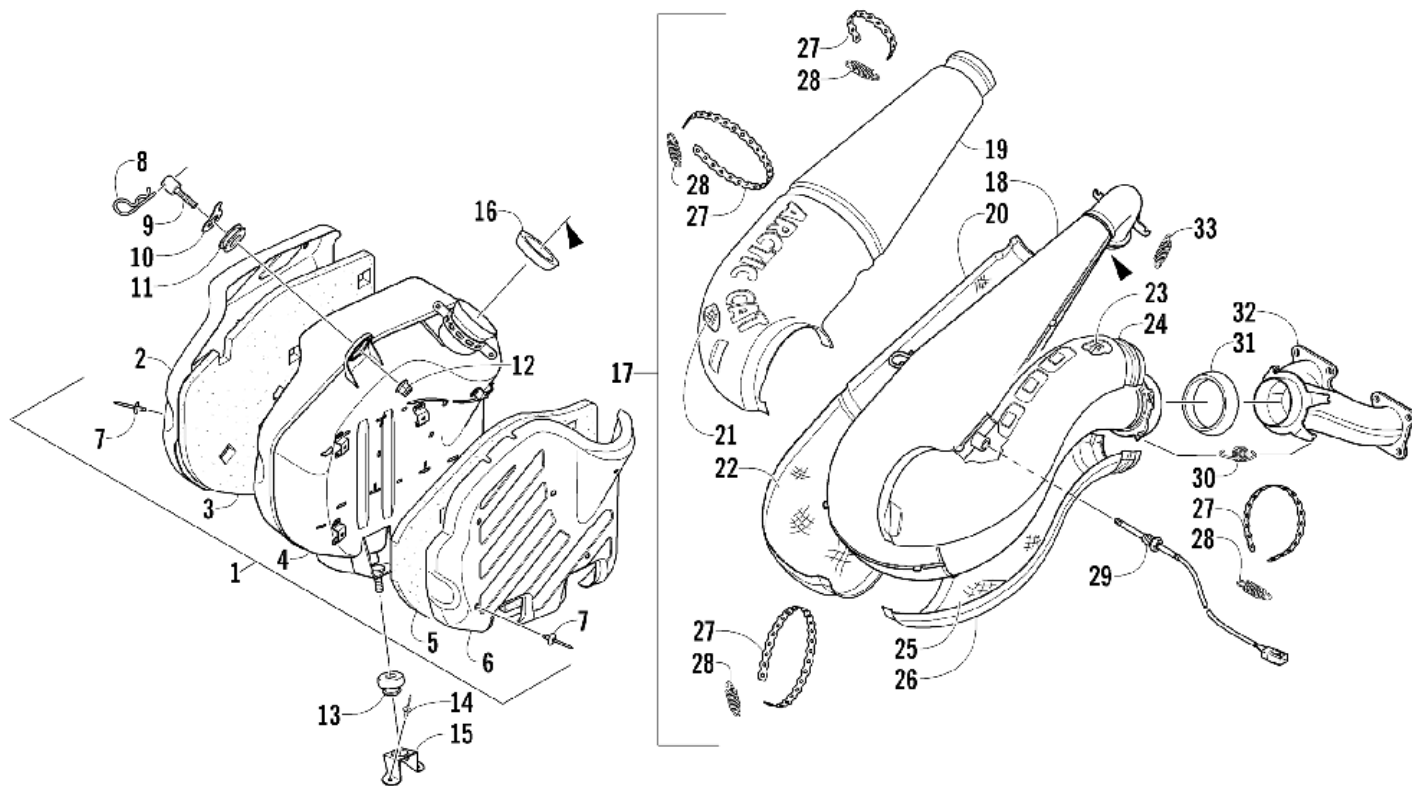


# СПИСОК ДЕТАЛЕЙ ДЛЯ "EXHAUST ASSEMBLY" ARCTIC CAT F1000 EFI LXR

//OEM.MOTO-ALL.RU/

ТЕЛ.: +7 (495) 177-12-75



# СПИСОК ДЕТАЛЕЙ ДЛЯ "EXHAUST ASSEMBLY" ARCTIC CAT F1000 EFI LXR

//ОЕМ.МОТО-ALL.RU/

ТЕЛ.: +7 (495) 177-12-75

№	№ OEM	наличие / срок поставки	Наименование	Кол-во в узле
1	1712-461	Срок поставки от 22 дней	RESONATOR,EXHAUST-ASSY(1000	1
2	2612-312	Срок поставки от 22 дней	COVER,RESONATOR-EXTERNAL-RH	1
3	2612-314	Срок поставки от 22 дней	PACKING,RESONATOR-EXTERNAL RH	1
4	1712-462	Срок поставки от 22 дней	RESONATOR,EXHAUST-PTD BLK (1000	1
5	2612-315	Срок поставки от 22 дней	PACKING,RESONATOR-EXTERNAL LH	1
6	2612-313	Срок поставки от 22 дней	COVER,RESONATOR-EXTERNAL-LH	1
7	8061-682	Срок поставки от 22 дней	RIVET,BLIND-LF SD62BSLF ZINC	10
8	1623-379	Срок поставки от 22 дней	CLIP,HAIRPIN-5/8 TO 3/4	1
9	2612-247	Срок поставки от 22 дней	PIN,MTG-RES/CHASSIS-1.25	1
10	2612-210	Срок поставки от 22 дней	Шайба	1
11	1623-375	Срок поставки от 22 дней	GROMMET,RUBBER-3/4 ID x1 5/8OD x1/4 GRV	1
12	8427-802	Срок поставки от 22 дней	Гайка m8x1.25	1
13	1612-873	Срок поставки от 22 дней	Втулка резиновая	2
14	8060-686	Срок поставки от 22 дней	Заклепка	6
15	2612-024	Срок поставки от 22 дней	Крепление	2
16	0612-993	Срок поставки от 6 дней	Прокладка	1
17	1712-433	Срок поставки от 22 дней	CHAMBER,EXP-FABR (1000	1
18	1712-279	Срок поставки от 22 дней	CHAMBER,EXP-PTD BLK	1
19	2612-048	Срок поставки от 22 дней	COVER,EXP CHAMBER-UPR RR	1
20	2612-049	Срок поставки от 22 дней	COVER,EXP CHAMBER-LWR RR	1
21	2612-054	Срок поставки от 22 дней	PACKING,EXP CHAMBER-UPR	1
22	2612-055	Срок поставки от 22 дней	PACKING,EXP CHAMBER-LWR	1
23	2612-280	Срок поставки от 22 дней	PACKING,EXP CHAMBER-FRON-UPR	1
24	2612-050	Срок поставки от 22 дней	COVER,EXP CHAMBER-UPR FRT	1
25	2612-281	Срок поставки от 22 дней	PACKING,EXP CHAMBER-FRON-LWR	1
26	2612-051	Срок поставки от 22 дней	COVER,EXP CHAMBER-LWR FRT	1
27	0624-541	Срок поставки от 22 дней	Рулевая тяга	0
27	0624-552	Срок поставки от 22 дней	Ремень 5"	0
28	1612-178	Срок поставки от 22 дней	Пружина	4
29	0630-229	Срок поставки от 22 дней	SENSOR,EXHAUST TEMP-1/4- DIA	1
30	2612-399	Срок поставки от 22 дней	Пружина	4
31	2612-059	Срок поставки от 22 дней	Прокладка глушителя	1
32	1712-214	Срок поставки от 22 дней	Коллектор, выпускной	1
33	0612-471	Срок поставки от 6 дней	Пружина	3