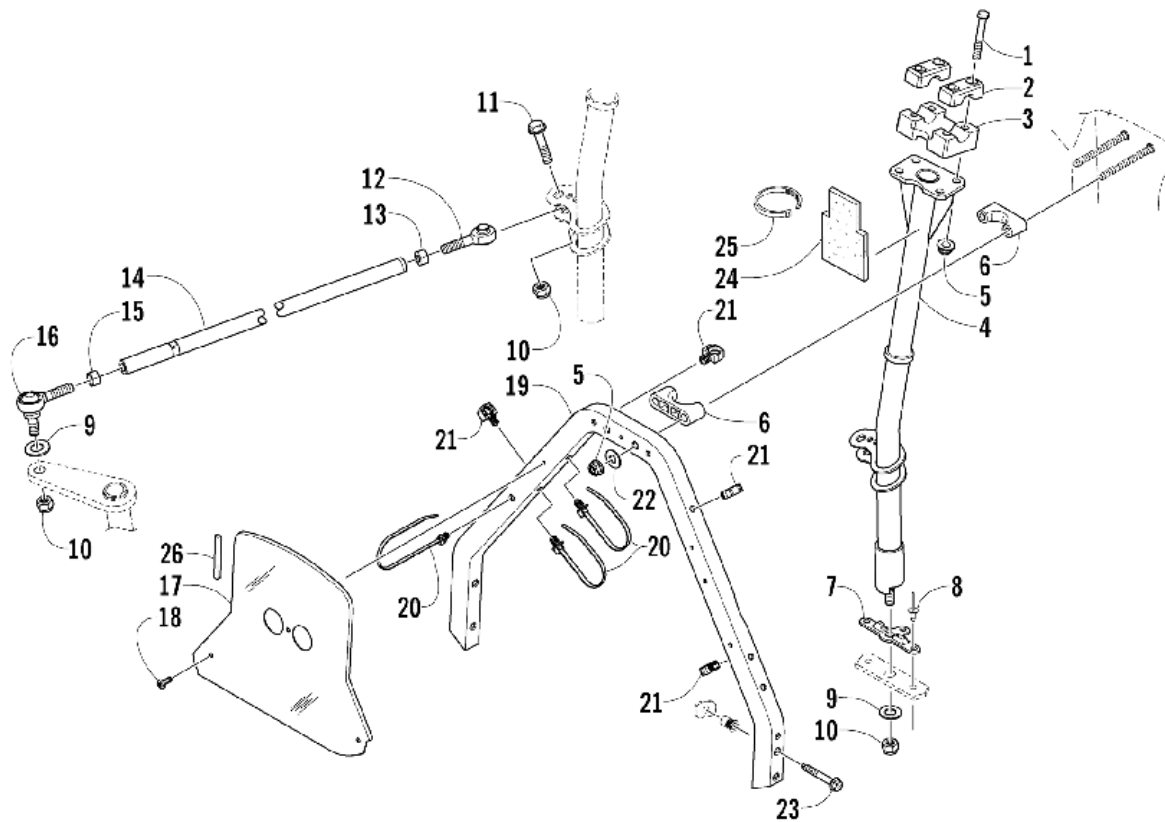


СПИСОК ДЕТАЛЕЙ ДЛЯ "STEERING POST ASSEMBLY" ARCTIC CAT CROSSFIRE 800 EFI

//OEM.MOTO-ALL.RU/

ТЕЛ.: +7 (495) 177-12-75



СПИСОК ДЕТАЛЕЙ ДЛЯ "STEERING POST ASSEMBLY" ARCTIC CAT CROSSFIRE 800 EFI

//OEM.MOTO-ALL.RU/

ТЕЛ.: +7 (495) 177-12-75

№	№ OEM	наличие / срок поставки	Наименование	Кол-во в узле
1	8002-138	Срок поставки от 22 дней	Винт 5/16-18 x2.25	4
2	0605-506	Срок поставки от 22 дней	Крышка крепления руля	2
3	0605-507	Срок поставки от 22 дней	Блок регулировочный	1
4	1705-349	Срок поставки от 22 дней	Вал руля	1
5	8047-426	Срок поставки от 22 дней	Гайка	6
6	0605-576	Срок поставки от 22 дней	Кронштейн крепления	2
7	0605-943	Срок поставки от 22 дней	Стопор	1
9	0623-044	В наличии	Шайба	2
10	0623-025	Срок поставки от 22 дней	Гайка	3
11	8004-225	Срок поставки от 22 дней	Винт 3/8-24x1.50	1
12	1605-010	Срок поставки от 22 дней	Наконечник рулевой	1
13	0623-294	Срок поставки от 22 дней	Гайка	1
14	0605-856	Срок поставки от 22 дней	Трубка	1
15	0123-917	Срок поставки от 22 дней	Гайка	1
16	1605-011	Срок поставки от 22 дней	ROD END,LH-3/8-24 W/STUD	1
17	5606-501	Срок поставки от 22 дней	Панель	1
18	1623-353	Срок поставки от 22 дней	Винт 10-24 x 3/8	3
19	1705-260	Срок поставки от 22 дней	Трубка поддержки рулевого управления	1
20	0623-677	Срок поставки от 22 дней	Хомут-стяжка	3
21	1623-406	Срок поставки от 6 дней	Зажим	4
22	8050-252	Срок поставки от 22 дней	Шайба	2
23	1623-482	Срок поставки от 22 дней	Винт	4
24	0617-538	Срок поставки от 22 дней	Поролон 3/8	1
25	0123-788	Срок поставки от 22 дней	Хомут пластиковый	1
26	0706-371	Срок поставки от 22 дней	Окантовка	0