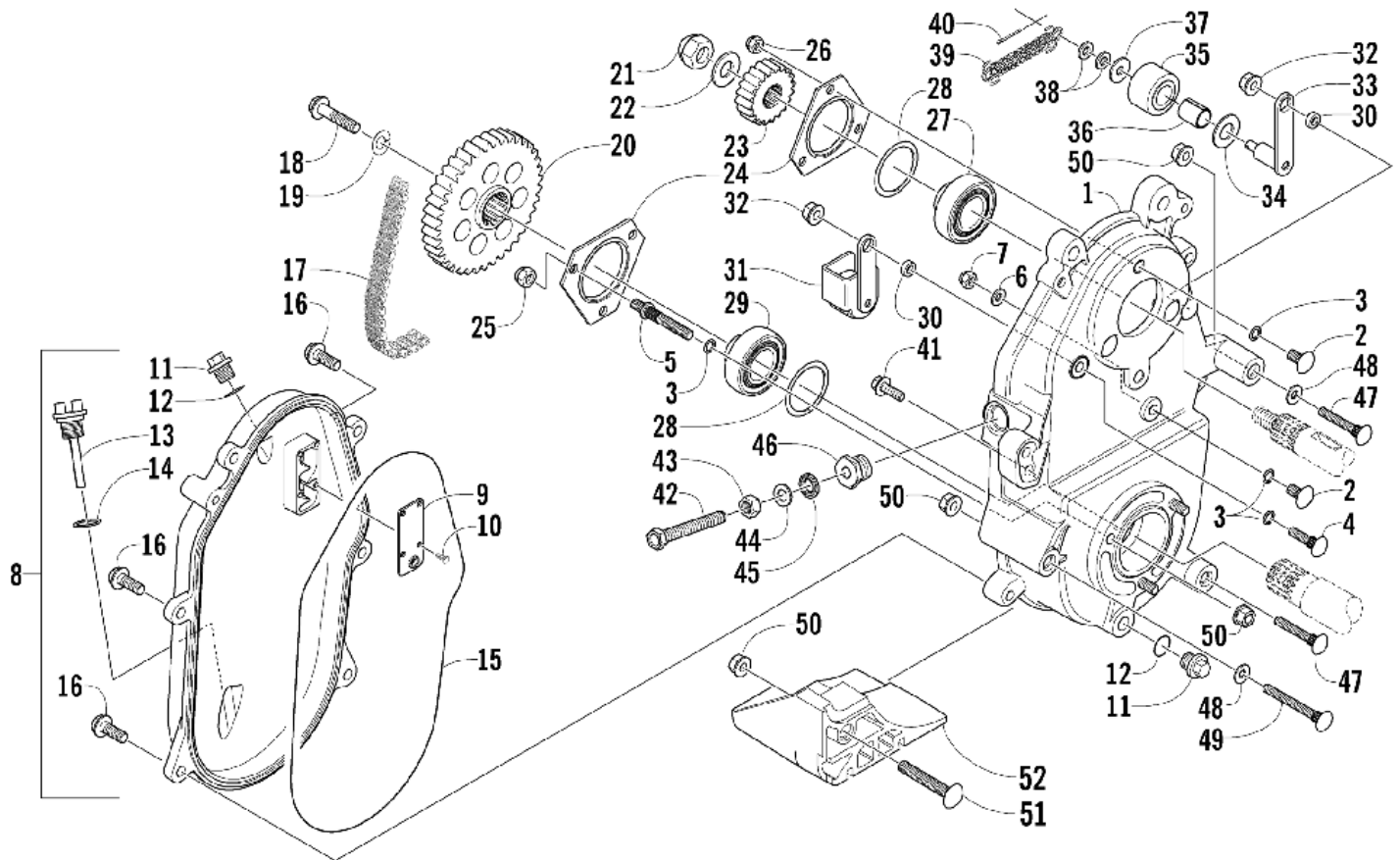


СПИСОК ДЕТАЛЕЙ ДЛЯ "DRIVE_DROPCASE ASSEMBLY" ARCTIC CAT Z 570

//ОЕМ.МОТО-АLЛ.РУ/

ТЕЛ.: +7 (495) 177-12-75



СПИСОК ДЕТАЛЕЙ ДЛЯ "DRIVE_DROPCASE ASSEMBLY" ARCTIC CAT Z 570

//OEM.MOTO-ALL.RU/

ТЕЛ.: +7 (495) 177-12-75

№	№ OEM	наличие / срок поставки	Наименование	Кол-во в узле
1	0702-421	Срок поставки от 22 дней	DROPCASE, W/ STUDS-UNPAINTED	1
2	0123-523	Срок поставки от 22 дней	Болт (4
3	0607-025	В наличии	Кольцо (9
4	0623-117	Срок поставки от 3 дней	Болт 1/4-20x1.00	2
5	0623-317	В наличии	Шпилька 5/16-18	3
6	0623-094	Срок поставки от 22 дней	Шайба	1
7	8042-426	Срок поставки от 22 дней	Гайка	1
8	7996-258	Срок поставки от 22 дней	COVER, DROPCASE-MFG ASSY (UNPTD	1
9	1602-152	Срок поставки от 22 дней	COVER, OIL VENT	1
10	0623-081	Срок поставки от 22 дней	Винт	4
11	0623-293	Срок поставки от 22 дней	Пробка, Дренажный	2
12	1602-213	Срок поставки от 3 дней	Кольцо	2
13	0602-462	Срок поставки от 22 дней	STICK,CHECK-OIL LEVEL	1
14	0670-183	Срок поставки от 22 дней	Кольцо	1
15	0602-437	Срок поставки от 22 дней	Кольцо (1
16	8020-134	Срок поставки от 22 дней	Винт 5/16-18 x 1.25	6
17	1602-041	Срок поставки от 22 дней	Цепь 70 звеньев-13 пластин	1
18	1623-427	Срок поставки от 22 дней	Винт 3/8-16x1.0	1
19	1623-038	Срок поставки от 22 дней	Шайба	1
20	0602-451	Срок поставки от 22 дней	Звездочка	1
21	0623-465	Срок поставки от 22 дней	Гайка	1
22	0623-231	Срок поставки от 22 дней	Шайба,пружинчатая тарелка	1
23	0602-444	Срок поставки от 22 дней	Звездочка 19 зуб.	1
24	1602-521	Срок поставки от 22 дней	Пластина опорная подшипника	2
25	8040-426	В наличии	Гайка	3
26	8041-426	В наличии	Гайка	3
27	1702-180	Срок поставки от 22 дней	Подшипник	1
28	0107-003	Срок поставки от 22 дней	Сальник	2
29	1702-179	Срок поставки от 22 дней	Подшипник	1
30	0602-369	Срок поставки от 22 дней	Втулка	2
31	0702-324	Срок поставки от 22 дней	Плата	1
32	8047-366	Срок поставки от 3 дней	Гайка 1/4-20	2
33	0702-115	Срок поставки от 22 дней	ARM,TIGHTENER	1
34	0623-283	Срок поставки от 22 дней	Шайба	1
35	0702-129	Срок поставки от 22 дней	Ролик натяжителя	1
36	0602-383	Срок поставки от 22 дней	Подшипник	1
37	0623-284	Срок поставки от 22 дней	Шайба	1

№	№ OEM	наличие / срок поставки	Наименование	Кол-во в узле
38	8050-212	Срок поставки от 22 дней	Шайба 1/4 x .500 x .063	2
39	0702-130	Срок поставки от 22 дней	SPRING ASSY-CHAIN TIGHTENER	1
40	0123-082	Срок поставки от 22 дней	Стопор	2
41	8020-135	Срок поставки от 22 дней	Винт 5/16-18 x 1.50	1
42	1602-101	Срок поставки от 22 дней	Винт	1
43	0123-150	Срок поставки от 22 дней	Гайка 3/8-16	1
44	8050-272	В наличии	Шайба	1
45	2623-057	Срок поставки от 22 дней	WASHER,SEALING-RUBBER (YM)	1
46	0602-876	Срок поставки от 22 дней	Адаптер	1
47	8011-139	Срок поставки от 6 дней	Болт	2
48	8050-247	Срок поставки от 6 дней	Шайба	0
49	8011-143	Срок поставки от 22 дней	Болт 5/16-18x3.50	1
50	8047-426	Срок поставки от 22 дней	Гайка	7
51	8011-135	Срок поставки от 22 дней	Болт 5/16-18x1.50	1
52	0616-964	Срок поставки от 22 дней	Защита	1