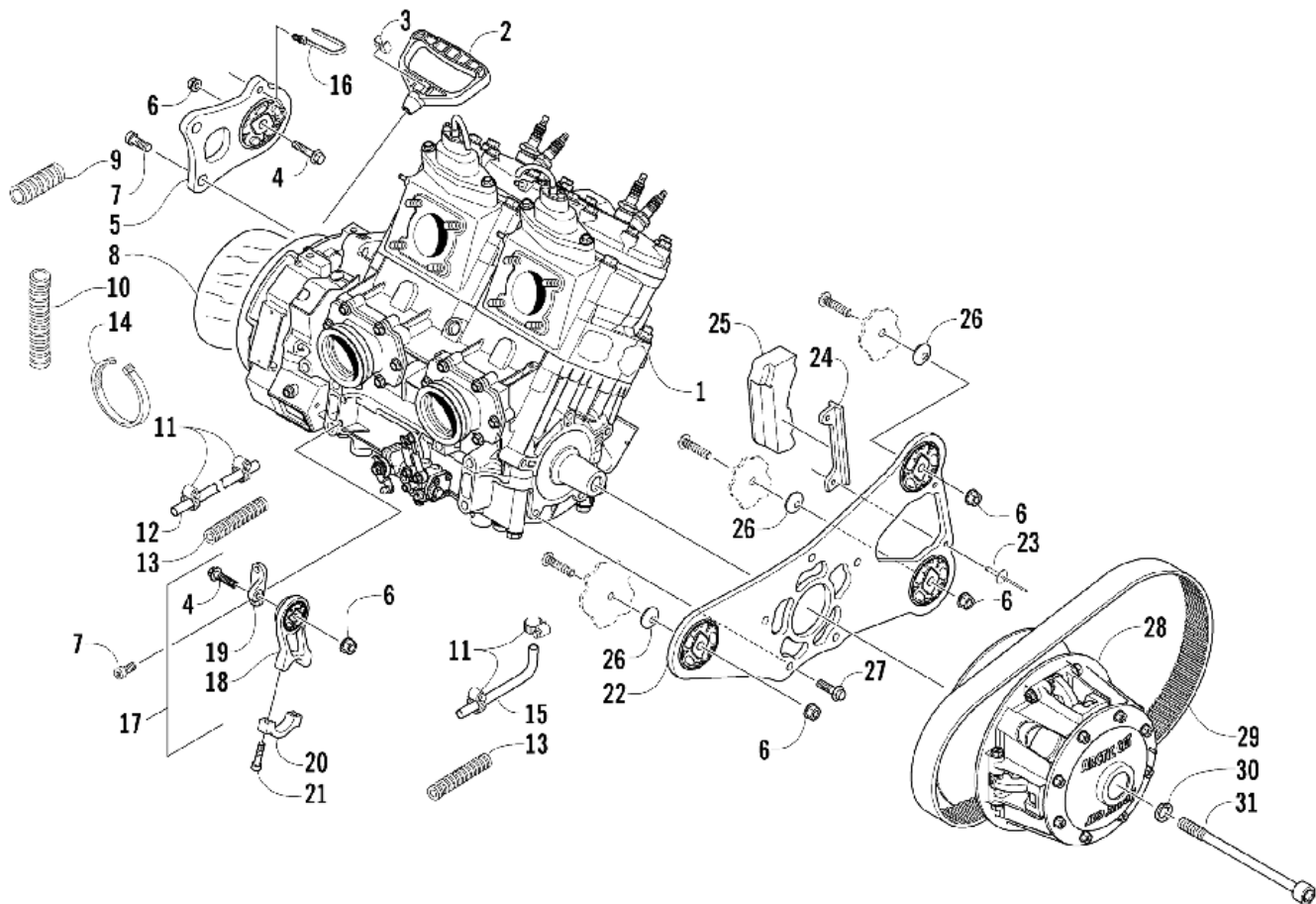


# СПИСОК ДЕТАЛЕЙ ДЛЯ "ENGINE AND RELATED PARTS" ARCTIC CAT M1000 EFI

//OEM.MOTO-ALL.RU/

ТЕЛ.: +7 (495) 177-12-75



# СПИСОК ДЕТАЛЕЙ ДЛЯ "ENGINE AND RELATED PARTS" ARCTIC CAT M1000 EFI

//OEM.MOTO-ALL.RU/

ТЕЛ.: +7 (495) 177-12-75

№	№ OEM	наличие / срок поставки	Наименование	Кол-во в узле
1	0662-493	Срок поставки от 22 дней	ENGINE,1000 L/C (W/O EFI COMP)	1
2	0636-363	Срок поставки от 22 дней	Рукоятка	1
3	0606-885	Срок поставки от 22 дней	Колпачек	1
4	8020-136	Срок поставки от 22 дней	Болт	2
5	0708-581	Срок поставки от 22 дней	BRKT,MTG-ENGINE-REAR-R/H-FAB	1
6	8047-426	Срок поставки от 22 дней	Гайка	5
7	1623-504	Срок поставки от 22 дней	SCREW,CAP-HSH M10X1.25X25 CL10.9 W/2353	4
8	4606-425	Срок поставки от 22 дней	FOIL,PROTECTIVE-RECOIL COVER-DIE CUT	1
9	0619-619	Срок поставки от 22 дней	HOSE,PROT-CORRUGATED-4- 1.06 ID BLK NY	1
10	0619-994	Срок поставки от 22 дней	LOOM,PROTECTIVE-3/4 ID-6--CTL	1
11	0623-373	Срок поставки от 22 дней	CLAMP,HOSE #4 {6202}	4
12	0610-076	Срок поставки от 22 дней	Трубка 10 футов	0
13	0619-776	Срок поставки от 22 дней	Трубка гибкая	0
14	0623-144	Срок поставки от 22 дней	Зажим	1
15	0610-723	Срок поставки от 22 дней	HOSE,WATER PUMP PTO/TH BODY(14.75)	1
16	0623-677	Срок поставки от 22 дней	Хомут-стяжка	1
17	0708-524	Срок поставки от 22 дней	BRKT,MTG-ENGINE-FRT-R/H-ASSY	1
18	0708-519	Срок поставки от 22 дней	BRKT,MTG-ENGINE-FRT LOWER- R/H-FAB	1
19	0608-549	Срок поставки от 22 дней	BRKT,MTG-ENGINE-FRT UPPER- R/H-MACH	1
20	0608-467	Срок поставки от 22 дней	CAP,MTG BRKT-ENGINE-MACH	1
21	1623-603	Срок поставки от 22 дней	SCREW,CAP-HSH 1/4- 20X1.125(BLK) W/2353	2
22	0708-470	Срок поставки от 22 дней	BRKT,MTG-ENGINE-L/H-ASSY	1
23	8060-730	Срок поставки от 22 дней	RIVET,BLIND-DH SST68 PL	2
24	0608-565	Срок поставки от 22 дней	PLATE,BACKING-SNUBBER-MACH	1
25	0608-462	Срок поставки от 22 дней	SNUBBER,RUBBER-WIDE	1
26	0623-987	Срок поставки от 22 дней	Шайба	3
27	8408-821	Срок поставки от 6 дней	Винт m8x1.25x20	5
28	0746-841	Срок поставки от 22 дней	KIT,DRIVE CLUTCH	1
29	0627-046	Срок поставки от 22 дней	Ремень вариатора	1
30	1623-462	Срок поставки от 22 дней	WASHER,LOCK-14MM HI-COLLAR	1
31	1623-238	Срок поставки от 22 дней	BOLT,CLUTCH-M14 X 1.5 X 176- T60	1