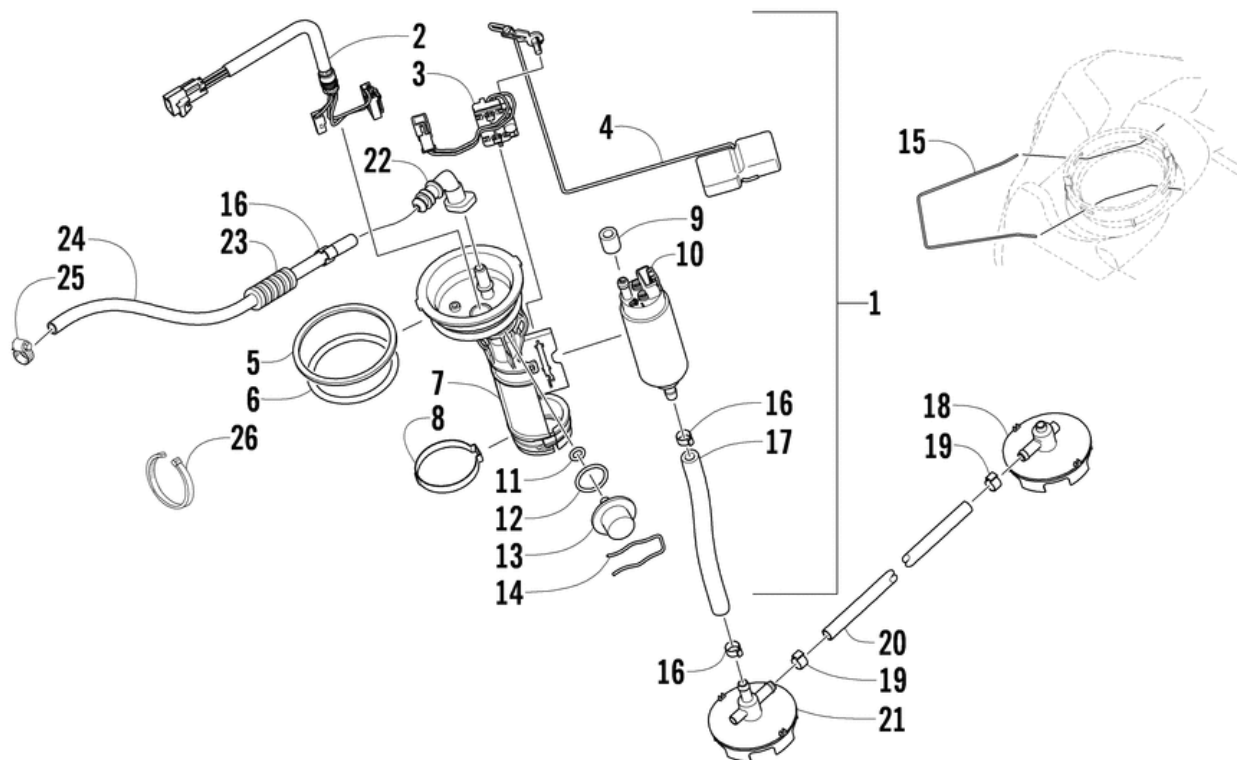


# СПИСОК ДЕТАЛЕЙ ДЛЯ "FUEL PUMP ASSEMBLY" ARCTIC CAT F8 EFI SP

//OEM.MOTO-ALL.RU/

ТЕЛ.: +7 (495) 177-12-75



## СПИСОК ДЕТАЛЕЙ ДЛЯ "FUEL PUMP ASSEMBLY" ARCTIC CAT F8 EFI SP

//OEM.MOTO-ALL.RU/

ТЕЛ.: +7 (495) 177-12-75

№	№ OEM	наличие / срок поставки	Наименование	Кол-во в узле
1	2670-188	Срок поставки от 22 дней	PUMP,FUEL-RETURNLESS-2 STROKE	1
3	2670-191	Срок поставки от 22 дней	Датчик	1
4	2670-191	Срок поставки от 22 дней	Датчик	1
5	0470-613	Срок поставки от 22 дней	Уплотнение	1
6	1670-917	Срок поставки от 22 дней	Прокладка	1
7	2670-188	Срок поставки от 22 дней	PUMP,FUEL-RETURNLESS-2 STROKE	1
8	1670-910	Срок поставки от 22 дней	Зажим	1
9	1670-961	Срок поставки от 22 дней	Валик	1
10	1670-153	Срок поставки от 22 дней	Топливный насос	1
11	1670-532	Срок поставки от 22 дней	Кольцо	1
12	1670-533	Срок поставки от 22 дней	Кольцо	1
13	1670-536	Срок поставки от 22 дней	Регулятор	1
14	1670-908	Срок поставки от 22 дней	RETAINER/REGULATOR	1
15	1670-911	Срок поставки от 22 дней	CLIP,RETAINER	1
16	0610-563	Срок поставки от 22 дней	Зажим	3
17	0610-075	Срок поставки от 22 дней	Шланг	0
18	1670-618	Срок поставки от 22 дней	PICKUP,FUEL-SMALL/MP-13 VENT	1
19	0610-704	Срок поставки от 22 дней	CLAMP,HOSE-10.1MM TO 11.8MM	2
20	1670-886	Срок поставки от 22 дней	HOSE,FUEL-RIGID-17.5- CTL	1
21	1670-701	Срок поставки от 22 дней	PICKUP,FUEL-(MP16	1
22	1670-878	Срок поставки от 22 дней	FITTING,QUICK CONNECTOR-3/8X5/16X90 DEG	1
23	0716-507	Срок поставки от 22 дней	LOOM,HI-TEMP (26- LONG)	0
24	0610-691	Срок поставки от 22 дней	Шланг	0
25	0623-373	Срок поставки от 22 дней	CLAMP,HOSE #4 {6202}	1
26	0123-788	Срок поставки от 22 дней	Хомут пластиковый	2