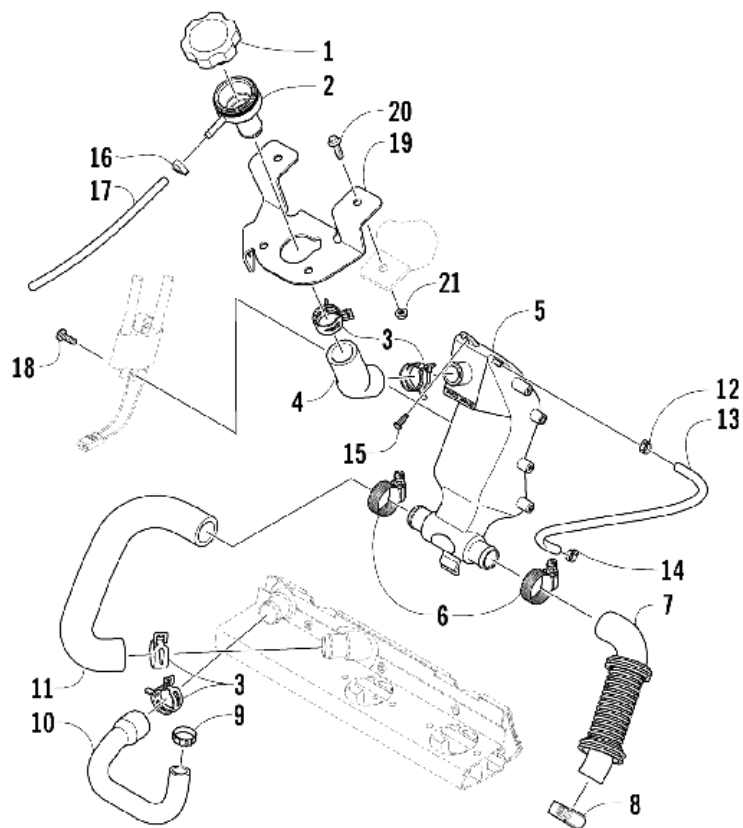


СПИСОК ДЕТАЛЕЙ ДЛЯ "COOLING ASSEMBLY" ARCTIC CAT F5 EFI LXR

//OEM.MOTO-ALL.RU/

ТЕЛ.: +7 (495) 177-12-75



СПИСОК ДЕТАЛЕЙ ДЛЯ "COOLING ASSEMBLY" ARCTIC CAT F5 EFI LXR

//OEM.MOTO-ALL.RU/

ТЕЛ.: +7 (495) 177-12-75

№	№ OEM	наличие / срок поставки	Наименование	Кол-во в узле
1	4606-209	Срок поставки от 22 дней	CAP,COOLANT BOTTLE (W/THREADS)	1
2	1670-848	Срок поставки от 22 дней	Шея	1
3	0623-736	Срок поставки от 22 дней	CLAMP,HOSE-SPRING(35MM)	4
4	0610-727	Срок поставки от 22 дней	HOSE,COOLANT-FILLER NECK	1
5	1670-885	Срок поставки от 22 дней	TANK,COOLANT-2 STROKE	1
6	1623-092	Срок поставки от 22 дней	CLAMP,BAND-SAE #16	2
7	0610-710	Срок поставки от 22 дней	HOSE,COOLANT-ENGINE TO TANK-W/PROTECTOR	1
8	1623-229	Срок поставки от 22 дней	CLAMP,SCREW-#012	1
9	1623-418	Срок поставки от 22 дней	CLAMP,HOSE-21/SS	1
10	0610-674	Срок поставки от 22 дней	HOSE,COOLANT-ENG/EXCH-500	1
11	0610-696	Срок поставки от 22 дней	HOSE,COOLANT-FRT EXCH/TANK	1
12	1623-655	Срок поставки от 22 дней	CLAMP,HOSE-CRIMP-11.3	1
13	0610-538	Срок поставки от 22 дней	HOSE,VENT- 25' (1054-152)	0
14	1623-619	Срок поставки от 22 дней	CLAMP,HOSE-CRIMP-10.5	1
15	8470-510	В наличии	Винт m5x1.0x10	1
16	0124-045	Срок поставки от 22 дней	CLAMP,HOSE - .402/.449 DIA (SN)	1
17	0610-693	Срок поставки от 22 дней	Шланг масло-бензостойкий - 30м	0
17	0610-692	Срок поставки от 22 дней	Шланг,масло/вода 6,5 м	0
18	1623-609	Срок поставки от 22 дней	Винт	2
19	4606-944	Срок поставки от 22 дней	BRKT,FILLER NECK	1
20	8408-620	Срок поставки от 19 дней	Винт m6x1.0x20	2
21	8427-802	Срок поставки от 22 дней	Гайка m8x1.25	2