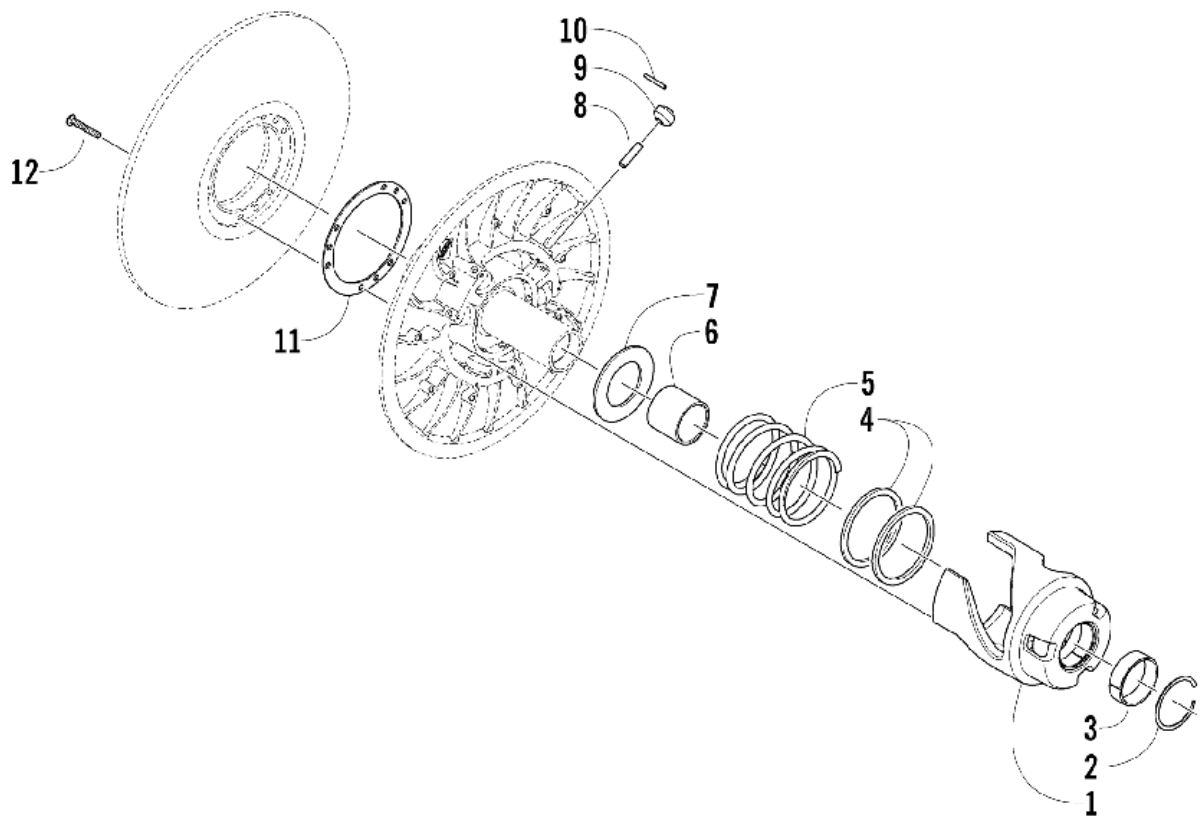


СПИСОК ДЕТАЛЕЙ ДЛЯ "DRIVEN CLUTCH" ARCTIC CAT CROSSFIRE 800 EFI

//ОЕМ.МОТО-ALL.RU/

ТЕЛ.: +7 (495) 177-12-75



СПИСОК ДЕТАЛЕЙ ДЛЯ "DRIVEN CLUTCH" ARCTIC CAT CROSSFIRE 800 EFI

//OEM.MOTO-ALL.RU/

ТЕЛ.: +7 (495) 177-12-75

№	№ OEM	наличие / срок поставки	Наименование	Кол-во в узле
1	0748-664	Срок поставки от 22 дней	CAM,DRIVEN-46/40 DEG W/ BRG-ASSY	1
1	0748-662	Срок поставки от 22 дней	Кулачок , 36 deg с подшипником - в сборе (вкл. 2-3) - over 5, 000 ft alt.	1
2	0648-433	Срок поставки от 22 дней	Кольцо	1
3	0648-009	Срок поставки от 22 дней	Подшипник	1
4	0648-713	Срок поставки от 22 дней	Седло пружины	2
5	0648-774	Срок поставки от 22 дней	Пружина (оранжевая)	1
6	0648-753	Срок поставки от 22 дней	Втулка	1
7	0648-453	Срок поставки от 22 дней	Седло пружины	1
8	0648-097	Срок поставки от 22 дней	Палец	6
9	0648-139	Срок поставки от 22 дней	Ролик	6
10	8070-224	Срок поставки от 22 дней	Палец	6
11	0637-322	Срок поставки от 22 дней	Стопорная пластина (вкл.12)	1
12	1623-517	Срок поставки от 22 дней	Винт	9